

MINISTERSTWO INFRASTRUKTURY  
MINISTRY OF INFRASTRUCTURE  
ul. Chałubińskiego 4/6, PL-00-928 Warszawa



ZAWIADOMIENIE  
COMMUNICATION

dotyczące: UDZIELENIA HOMOLOGACJI  
concerning: APPROVAL GRANTED



typu światła pozycyjnego tylnego na podstawie **Regulaminu EKG nr 7.**  
*of a type of rear position lamp pursuant to ECE Regulation No. 7.*

Nr homologacji: **E20-7R-020738**  
*Approval No.:*

Nr rozszerzenia: -  
*Extension No.:*

- |   |  |  |
|---|--|--|
| 1 | Nazwa handlowa lub marka urządzenia:<br><i>Trade name or mark of the device:</i>   | <b>WAŚ</b>   |
| 2 | Oznakowanie typu urządzenia przez wytwórcę:<br><i>Manufacturer's name for the type of device:</i>  | <b>W44</b>   |
| 3 | Nazwa i adres wytwórcy:<br><i>Manufacturer's name and address:</i>   | <b>Przetwórstwo Tworzyw Sztucznych<br/>"WAŚ" Józef i Leszek Waś<br/>Godzikowice, ul. Stalowa 7, 9<br/>55-200 Oława, POLSKA</b> |
| 4 | Nazwa i adres przedstawiciela wytwórcy (o ile występuje):<br><i>If applicable, name and address of manufacturer's representative:</i>                      | <b>nie dotyczy</b><br><i>N/A</i>   |
| 5 | Data przedstawienia do homologacji:<br><i>Submitted for approval on:</i>   | <b>23.10.2007</b>  |
| 6 | Placówka techniczna odpowiedzialna<br>za przeprowadzanie badań homologacyjnych:<br><i>Technical service responsible for conducting<br/>approval tests:</i> | <b>INSTYTUT TRANSPORTU<br/>SAMOCHODOWEGO<br/>ul. Jagiellońska 80<br/>03-301 Warszawa</b>                                       |
| 7 | Data protokołu z badań:<br><i>Date of test report issued by that service:</i>  | <b>21.11.2007</b>  |
| 8 | Numer protokołu z badań:<br><i>Number of test report issued by that service:</i>   | <b>1073/ZOE/07/2</b>   |
| 9 | Skrótowy opis:<br><i>Concise description:</i>  |  |
|   | Kategoria:<br><i>By category of lamps:</i>   | <b>R</b>   |
|   | Do zamocowania na zewnątrz, wewnątrz lub w obu miejscach:<br><i>For mounting either outside or inside or both:</i>   | <b>nie dotyczy</b><br><i>N/A</i>   |
|   | Barwa źródła światła:<br><i>Colour of light emitted:</i>   | <b>czerwona</b><br><i>red</i>  |
|   | Liczba i kategoria żarówek:<br><i>Number and category of filament lamp(s):</i>   | <b>2 × LED 12V 0,4W / 24V 0,8W</b>   |

- Specjalne źródło zasilania: **nie** .....Wolt  
*Special supply voltage:* **no** .....Volts
- Zastosowanie dodatkowego źródła zasilania: **nie**  
*Application of additional supply system:* **no**
- Opis źródła zasilania:  
*Specification of this supply system:*
- Źródło zasilania regulowane: **nie**  
*Switched power supply:* **no**
- Wsp.wypełnienia: .....amplituda całkowita napięcia: ..... i/lub napięcie skuteczne ..... Wolt  
*Duty cycle: ..... peak to peak voltage ..... and/or effective voltage ..... Volts*
- Moduł źródła światła: **nie**  
*Light source module:* **No**
- Kod identyfikacyjny modułu źródła światła: **nie dotyczy**  
*Light source module specific identification code:* **N/A**
- Geometryczne warunki instalowania  
i ich warianty (jeżeli występują): **wg rysunku**  
*Geometrical conditions of installation and  
relating variations, if any:* **according to the drawing**
- Przy ograniczeniu wysokości mocowania do  
750 mm powyżej powierzchni podłoża: **nie**  
*Only for limited mounting height of equal to  
or less than 750 mm above the ground:* **no**
- 10 Położenie znaku homologacji: **na kloszu**  
*Position of approval mark:* **on the lens**
- 11 Powód (powody) rozszerzenia: **nie dotyczy**  
*Reason(s) for the extension (if applicable):* **N/A**
- 12 Homologacji: **udzielono**  
*Approval:* **granted**  
2007-928 Warszawa
- 13 Miejsowość: **2007-12-11**  
*Place:* Z upoważnienia  
MINISTRA INFRASTRUKTURY
- 14 Data:  
*Date:* Bogdan Oleksiak  
Zastępca Dyrektora  
Departamentu Transportu Drogowego
- 15 Podpis:  
*Signature:*
- 16 Następujące dokumenty noszące numer homologacji przedstawiony powyżej, mogą być  
uzyskane na prośbę:  
*The following documents, bearing the approval number shown above, are available on  
request:*
- Opis techniczny z rysunkiem  
*Technical description with drawing*
  - Protokół z badań homologacyjnych nr: **1073/ZOE/07/2**  
*Test report No:*



**MINISTER INFRASTRUKTURY**

TD-5t-0780-02/08

**DECYZJA**

Na podstawie art. 155 § 1 ustawy z dnia 14 czerwca 1960 r. – Kodeks postępowania administracyjnego (Dz. U. z 2000 r. Nr 98, poz. 1071 z późn. zm.) *zmienia się* na wniosek firmy „Przetwórstwo Tworzyw Sztucznych Józef i Leszek Waś” S.J. z siedzibą Godzikowice, ul. Stalowa 7, 9, 55-200 Oława, treść zawiadomień – świadectw homologacji Nr E20 91R 000736, Nr E20 7R 020737 oraz Nr E20 7R 020738 w następujący sposób:

nr E20 91R 000736:

wyrazy: „typu światła bocznego obrysowego na podstawie Regulaminu EKG ONZ Nr 91” *zmienia się na* : „typu światła bocznego pozycyjnego na podstawie Regulaminu EKG ONZ Nr 91”;

nr E20 7R 020737:

wyrazy: „typu światła pozycyjnego przedniego na podstawie Regulaminu EKG ONZ Nr 7” *zmienia się na* : „typu światła obrysowego przedniego na podstawie Regulaminu EKG ONZ Nr 7”;

nr E20 7R 020738:

wyrazy: „typu światła pozycyjnego tylnego na podstawie Regulaminu EKG ONZ Nr 7” *zmienia się na* : „typu światła obrysowego tylnego na podstawie Regulaminu EKG ONZ Nr 7”.

**UZASADNIENIE**

Pismem z dnia 11 lutego 2008 r. firma „Przetwórstwo Tworzyw Sztucznych Józef i Leszek Waś” S.J. z siedzibą Godzikowice, ul. Stalowa 7, 9, 55-200 Oława, wystąpiła do Ministra Infrastruktury z wnioskiem w sprawie zmiany treści zawiadomień – świadectw homologacji Nr E20 91R 000736, Nr E20 7R 020737 oraz Nr E20 7R 020738 z uwagi na niewłaściwe wpisanie w ww. zawiadomieniach nazwy świateł.

Biorąc pod uwagę słuszny interes strony, po wnikliwej analizie dokumentacji sprawy Minister Infrastruktury uznał za uzasadnione przychylenie się do wniosku strony.

Mając na uwadze powyższe, orzeczono jak w sentencji.

Decyzja jest ostateczna w toku instancji.

**POUCZENIE**

Od niniejszej decyzji przysługuje stronie, zgodnie z art. 127 § 3 k.p.a. prawo zwrócenia się do Ministra Infrastruktury z wnioskiem o ponowne rozpatrzenie sprawy, w terminie 14 dni od dnia jej doręczenia.

Otrzymuje:

Przetwórstwo Tworzyw Sztucznych Józef i Leszek Waś” S.J.  
Godzikowice, ul. Stalowa 7, 9  
55-200 Oława

Do wiadomości:

1. Instytut Transportu Samochodowego  
ul. Jagiellońska 80  
03-301 Warszawa.;
2. a/a.

Z upoważnienia  
MINISTRA INFRASTRUKTURY  
Andrzej Bogdanowicz  
Dyrektor  
Departamentu Transportu Drogowego

MINISTERSTWO INFRASTRUKTURY  
MINISTRY OF INFRASTRUCTURE  
ul. Chałubińskiego 4/6, PL-00-928 Warszawa



ZAWIADOMIENIE  
COMMUNICATION

dotyczące: ROZSZERZENIA HOMOLOGACJI  
concerning: APPROVAL EXTENDED



typu urządzenia odblaskowego na podstawie **Regulaminu EKG nr 3.**  
*of a type of retroreflecting device pursuant to ECE Regulation No. 3.*

Nr homologacji: **E20-3R-020736**  
*Approval No.:*

Nr rozszerzenia: **1**  
*Extension No.:*

- |   |  |   |
|---|--|---|
| 1 | Nazwa handlowa lub marka urządzenia:<br><i>Trade name or mark of the device:</i>   | <b>WAŚ</b>  |
| 2 | Oznakowanie typu urządzenia przez wytwórcę:<br><i>Manufacturer's name for the type of device:</i>  | <b>W44</b>  |
| 3 | Nazwa i adres wytwórcy:<br><i>Manufacturer's name and address:</i>   | <b>Przetwórstwo Tworzyw Sztucznych<br/>„WAŚ” Józef i Leszek Waś Sp. J.<br/>Godzikowice, ul. Stalowa 7, 9<br/>55-200 Olawa, Polska</b> |
| 4 | Nazwa i adres przedstawiciela wytwórcy (o ile występuje):<br><i>If applicable, name and address of manufacturer's representative:</i>                      | <b>nie dotyczy<br/>N/A</b>  |
| 5 | Data przedstawienia do homologacji:<br><i>Submitted for approval on:</i>   | <b>23.10.2007</b>   |
| 6 | Placówka techniczna odpowiedzialna<br>za przeprowadzanie badań homologacyjnych:<br><i>Technical service responsible for conducting<br/>approval tests:</i> | <b>INSTYTUT TRANSPORTU<br/>SAMOCHODOWEGO<br/>ul. Jagiellońska 80<br/>03-301 Warszawa</b>  |
| 7 | Data protokołu z badań:<br><i>Date of test report:</i>   | <b>21.11.2007</b>   |
| 8 | Numer protokołu z badań:<br><i>Number of test report:</i>  | <b>1073/ZOE/07/2</b>  |
| 9 | Skrótowny opis:<br><i>Concise description:</i>   | <b>(klasa IA)<br/>(class IA)</b>  |

**Część zestawu urządzeń**  
*Part of an assembly of devices*

Barwa światła: **czerwona**  
*Color of light emitted:* **red**

Geometra instalowania i jej modyfikacje, jeżeli występują: **wg rys. homolog.**  
*Geometrical conditions of installation and relating variations*  
*if any:* **according to the drawing**

10 Położenie znaku homologacji: **na powierzchni odbijającej światło**  
*Position of approval mark:* **on the retroreflective surface**

11 Powód (powody) rozszerzenia: **zmiana barwy**  
*Reason(s) for the extension (if applicable):* **change of colour**

12 Homologację: **rozszerzono**  
*Approval:* **extended**

13 Miejscowość: **PL 00-928 Warszawa**  
*Place:*

2007 -12- 11

14 Data:  
*Date:*

15 Podpis:  
*Signature:*

  
 Z upoważnienia  
**MINISTRA INFRASTRUKTURY**  
 Bogdan Oleksiak  
 Zastępca Dyrektora  
 Departamentu Transportu Drogowego

16 Następujące dokumenty noszące numer homologacji przedstawiony powyżej, mogą być uzyskane na prośbę:  
*The following documents, bearing the approval number shown above, are available on request:*

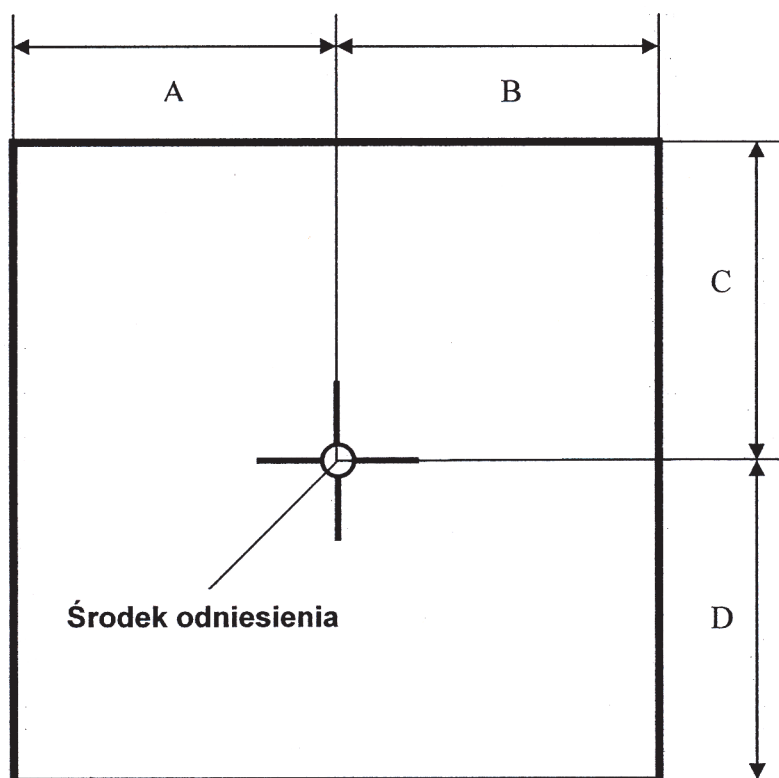
1. Opis techniczny z rysunkiem  
*Technical description with drawing*
2. Protokół z badań homologacyjnych nr: **1073/ZOE/07/2**  
*Test report No:*

Przetwórstwo Tworzyw Sztucznych  
„WAŚ” Józef i Leszek Waś S.J.  
Godzikowice, ul. Stalowa 7, 9  
55-200 Oława

E20 3R 020736  
EXT. 1  
E20 7R 020738

## LAMPA ZESPOLONA OBRYSOWA TYLNA typu W44 12V, 24V

OZNACZENIE KRAWĘDZI POWIERZCHNI ŚWIETLNYCH ZGODNIE  
Z REG. NR 48 EKG

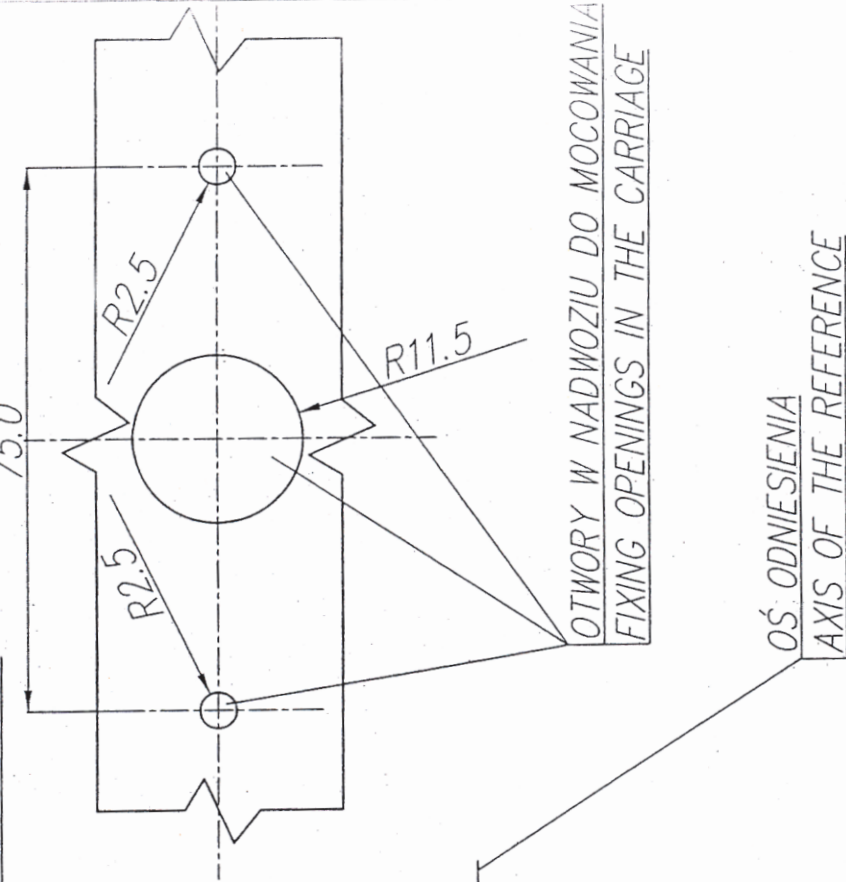


Światło	A w lewo [mm]	B w prawo [mm]	C w górę [mm]	D w dół [mm]
tylne obrysowe	7	7	6	6

LAMPA ZESPOLONA OBRYSWA TYLNA TYPU W-44  
REAR END-OUTLINE LAMP ASSEMBLY TYPE W-44

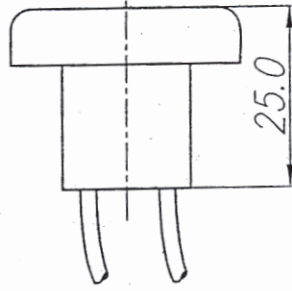
WERSJA MOCOWANIA I  
MOUNTING VERSION I

PRZETWORSTWO TWORZYW SZTUCZNYCH  
**JOZEF I LEISZEK WAŚ**  
 SPÓŁKA JAWNA  
 Godzikowice, ul. Stalowa 7, 9  
 55-200 O Ł. A W A  
 tel. (071)313 95 18, tel./fax (071)313 35 52  
 Regon 931951967, NIP 912-16-54-900

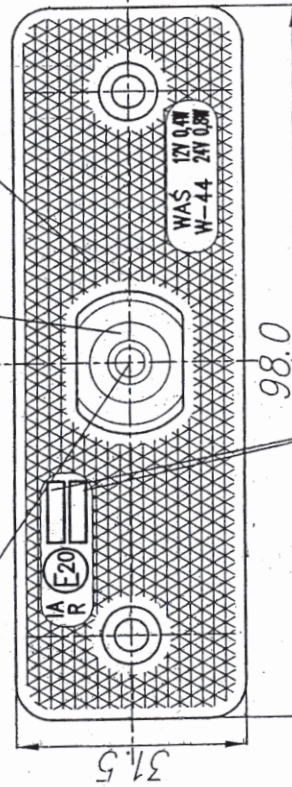


ŚWIATŁO TYLNE OBRYSWO  
REAR END-OUTLINE MARKER LAMP

URZADZENIE ODBLASKOWE  
RETROREFLECTING DEVICE



ŚRODEK ODNIESIENIA  
CENTRE OF THE REFERENCE



MIEJSCA NA NUMERY HOMOLOGACJI  
PLACES FOR THE APPROVAL NUMBERS

**E20 3R 020736**  
**EXT.1**  
**E20 7R 020738**

ŹRÓDŁO ŚWIATŁA: ELEKTROLUMINESCENCYJNE  
LIGHT SOURCE ELECTROLUMINESCENT

NINIEJSZY RYSUNEK JEST CZĘŚCIĄ WNIOSKU O HOMOLOGACJĘ  
THIS DRAWING IS A PART OF THE APPLICATION FOR APPROVAL

GODZIKOWICE, 19.10.2007

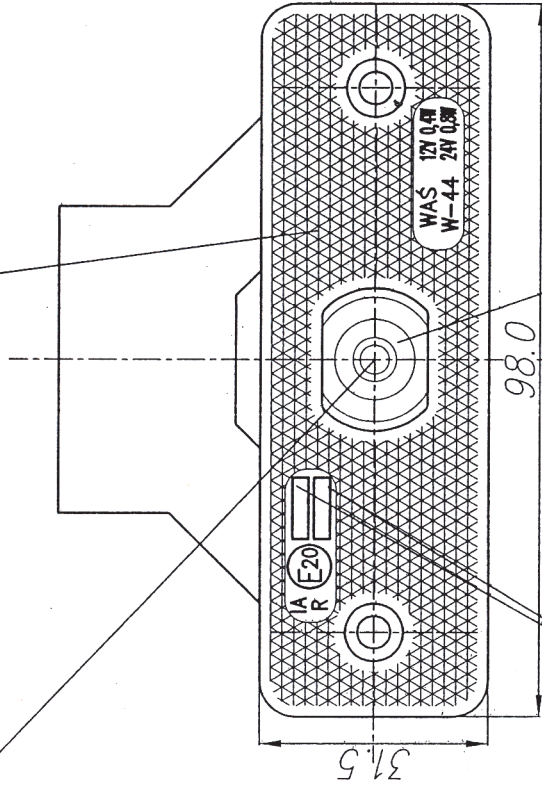
PRZETWORSTWO TWORZYW SZTUCZNYCH  
**JOZEF I LESEK WAS**  
 SPÓŁKA JAWNA  
 Godzikowice, ul. Stalowa 7, 9  
 55-200 O.Ł.A.W.A.  
 tel. (071)313 95 18, tel./fax (071)313 35 52  
 Regon 931951967, NIP 912-16-54-900

**LAMPA ZESPOLONA OBRYŚOWA TYLNA TYPU W-44**  
**REAR END-OUTLINE LAMP ASSEMBLY TYPE W-44**

WERSJA MOCOWANIA II  
MOUNTING VERSION II

ŚRODEK ODNIESIENIA  
CENTRE OF THE REFERENCE

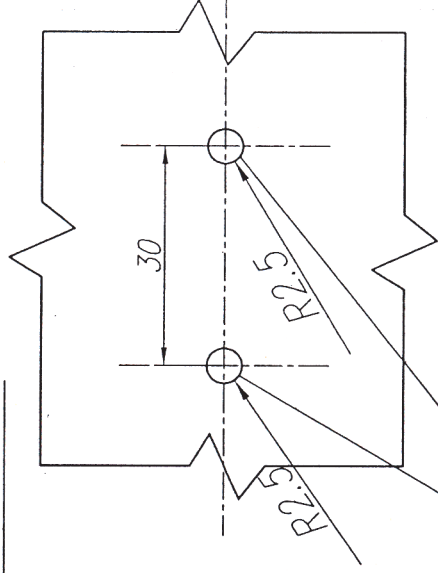
URZADZENIE ODBLASKOWE WIESZAK  
RETROREFLECTING DEVICE HOLDER



ŚWIATŁO TYLNE OBRYŚOWE  
REAR END-OUTLINE MARKER LAMP

MIEJSCA NA NUMERY HOMOLOGACJI  
PLACES FOR THE APPROVAL NUMBERS

**E20 3R 020736**  
**EXT.1**  
**E20 7R 020738**



OTWORY W NADWOZIU DO MOCOWANIA  
FIXING OPENINGS IN THE CARRIAGE

OŚ ODNIESIENIA  
AXIS OF THE REFERENCE

ŹRÓDŁO ŚWIATŁA: ELEKTROLUMINESCENCYJNE  
LIGHT SOURCE ELECTROLUMINESCENT

NINIEJSZY RYSUNEK JEST CZĘŚCIĄ WNIOSKU O HOMOLOGACJĘ  
THIS DRAWING IS A PART OF THE APPLICATION FOR APPROVAL

GODZIKOWICE, 19.10.2007