

MINISTER TRANSPORTU, BUDOWNICTWA  
I GOSPODARKI MORSKIEJ  
MINISTER OF TRANSPORT, CONSTRUCTION  
AND MARITIME ECONOMY

ul. Chałubińskiego 4/6, PL-00-928 Warszawa



ZAWIADOMIENIE  
COMMUNICATION

dotyczące: UDZIELENIA HOMOLOGACJI  
concerning: APPROVAL GRANTED

typu urządzenia na podstawie **Regulaminu EKG nr 7.**  
*of a type of device pursuant to ECE Regulation No. 7.*

Nr homologacji: **E20 7R 021255**

*Approval No.:*

Nr rozszerzenia:

*Extension No.:*

1 Nazwa handlowa lub marka urządzenia:  
*Trade name or mark of the device:*

**WAŚ**

2 Oznakowanie typu urządzenia przez wytwórcę:  
*Manufacturer's name for the type of device:*

**W77.1rr, W77.2rr, W77.3rr, W77.4rr,  
W21.1rr, W21.2rr, W21.3rr, W21.4rr,  
W21.5rr, W21.6rr, W21.7rr,  
W21.10rr, W23rr, W24rr, W25rr,  
W56rr**

3 Nazwa i adres wytwórcy:  
*Manufacturer's name and address:*

**Przetwórstwo Tworzyw Sztucznych  
WAŚ Józef i Leszek Waś Sp. J.  
Godzikowice, ul. Stalowa 7, 9  
55-200 Oława, Polska**

4 Nazwa i adres przedstawiciela wytwórcy (o ile występuje):  
*If applicable, name and address of manufacturer's representative:*

**nie dotyczy  
N/A**

5 Data przedstawienia do homologacji:  
*Submitted for approval on:*

**26.04.2012**

6 Placówka techniczna odpowiedzialna  
za przeprowadzanie badań homologacyjnych:  
*Technical service responsible for conducting  
approval tests:*

**INSTYTUT TRANSPORTU  
SAMOCHODOWEGO  
ul. Jagiellońska 80  
03-301 Warszawa**

7 Data sprawozdania z badań:  
*Date of test report issued by that service:*

**29.05.2012**

8 Numer sprawozdania z badań:  
*Number of test report issued by that service:*

**0370/ZBH/12**

9 Skrótowy opis:  
*Concise description:*

9.1. Kategoria:

**R**

*By category of lamps:*

Do zamocowania na zewnątrz, wewnątrz lub w obu miejscach:  
*For mounting either outside or inside or both:*

**nie dotyczy  
N/A**

Barwa światła:

**czerwona  
red**

*Colour of light emitted:*

Liczba, kategoria i rodzaj żarówek:

**1 × LED**

*Number, category and kind of light source(s):*

Napięcie i moc źródła światła:

**12V 0,4W / 24V 0,8W**

*Voltage and wattage:*

Kod identyfikacyjny modułu źródła światła: <i>Light source module specific identification code:</i>	nie dotyczy <i>N/A</i>
Przy ograniczeniu wysokości mocowania do 750 mm powyżej powierzchni podłoża: <i>Only for limited mounting height of equal to or less than 750 mm above the ground:</i>	nie <i>no</i>
Geometryczne warunki instalowania i ich warianty (jeżeli występują): <i>Geometrical conditions of installation and relating variations, if any:</i>	wg rysunku <i>according to the drawing</i>
Zastosowanie elektronicznego układu sterującego źródła światła / sterowania zmiennością światłości:	tak <i>nie</i>
(a) jako część lampy: (b) jako osobne urządzenie: <i>Application of an electronic light source control gear/variable intensity control:</i>	tak <i>nie</i>
(a) <i>being part of the lamp:</i> (b) <i>being not part of the lamp:</i>	yes <i>no</i>
Napięcie zasilania dodatkowego elektronicznego układu sterującego źródła światła / sterowania zmiennością światłości: <i>Input voltage(s) supplied by an electronic light source control gear / variable intensity control:</i>	12V / 24V
Producent i kod identyfikacyjny elektronicznego układu sterującego źródła światła / sterowania zmiennością światłości (w przypadku kiedy jest on częścią lampy ale nie występuje w jej obudowie): <i>Electronic light source control gear, variable intensity control manufacturer and identification number (when the light source control gear is part of the lamp but is not included into the lamp body):</i>	nie dotyczy
Zmienna światłość: <i>Variable luminous intensity:</i>	N/A <i>nie</i> <i>no</i>
9.2 Funkcja (funkcje) wytwarzane przez współzależne światło, stanowiąca część współzależnego systemu świateł: <i>Function(s) produced by an interdependent lamp forming part of an interdependent lamp system:</i>	
Światło przednie pozycyjne <i>Front position lamp</i>	nie <i>no</i>
Światło pozycyjne tylne R1 <i>R1 Rear position lamp</i>	nie <i>no</i>
Światło pozycyjne tylne R2 <i>R2 Rear position lamp</i>	nie <i>no</i>
Światło hamowania S1 <i>S1 Stop lamp</i>	nie <i>no</i>
Światło hamowania S2 <i>S2 Stop lamp</i>	nie <i>no</i>
Światło hamowania S3 <i>S3 Stop lamp</i>	nie <i>no</i>
Światło hamowania S4 <i>S4 Stop lamp</i>	nie <i>no</i>
Światło obrysowe <i>End-outline marker lamp</i>	nie <i>no</i>
10 Położenie znaku homologacji: <i>Position of approval mark:</i>	na kloszu <i>on the lens</i>
11 Powód (powody) rozszerzenia: <i>Reason(s) for the extension (if applicable):</i>	nie dotyczy <i>N/A</i>
12 Homologacji: <i>Approval:</i>	udzielono <i>granted</i>

13 Miejscowość: 00-928 Warszawa  
Place:

14 Data: 22.06.2012  
Date:

15 Podpis:   
Signature:

Urząd  
Ministerstwa Transportu  
Budownictwa i Gospodarki  
Morskiej

Biuro  
Zakładu  
Reparacji



16 Do niniejszego zawiadomienia załącza się wykaz dokumentów przedłożonych organowi administracji, który udzielił homologacji, które mogą być uzyskane na prośbę:  
*The list of documents deposited with the Administrative Service, which has granted approval, is annexed to this communication and may be obtained on request.*

1. Opis techniczny z rysunkiem  
*Technical description with drawing*
2. Sprawozdanie z badań homologacyjnych nr:  
*Test report No:*

0370/ZBH/12

MINISTER TRANSPORTU, BUDOWNICTWA  
I GOSPODARKI MORSKIEJ  
*MINISTER OF TRANSPORT, CONSTRUCTION  
AND MARITIME ECONOMY*  
ul. Chałubińskiego 4/6, PL-00-928 Warszawa



ZAWIADOMIENIE  
*COMMUNICATION*

dotyczące: UDZIELENIA HOMOLOGACJI  
*concerning: APPROVAL GRANTED*

typu urządzenia odbłaskowego na podstawie **Regulaminu EKG nr 3.**  
*of a type of retroreflecting device pursuant to ECE Regulation No. 3.*

Nr homologacji: **E20 3R 021255**  
*Approval No.:*

Nr rozszerzenia: -  
*Extension No.:*

- |   |  |   |
|---|--|---|
| 1 | Nazwa handlowa lub marka urządzenia:<br><i>Trade name or mark of the device:</i>   | WAŚ   |
| 2 | Oznakowanie typu urządzenia przez wytwórcę:<br><i>Manufacturer's name for the type of device:</i>  | W77.1rr, W77.2rr, W77.3rr, W77.4rr,<br>W21.1rr, W21.2rr, W21.3rr, W21.4rr,<br>W21.5rr, W21.6rr, W21.7rr,<br>W21.10rr, W23rr, W24rr, W25rr,<br>W56rr |
| 3 | Nazwa i adres wytwórcy:<br><i>Manufacturer's name and address:</i>   | Przetwórstwo Tworzyw Sztucznych<br>WAŚ Józef i Leszek Waś Sp. J.<br>Godzikowice, ul. Stalowa 7, 9<br>55-200 Oława, Polska                           |
| 4 | Nazwa i adres przedstawiciela wytwórcy (o ile występuje):<br><i>If applicable, name and address of manufacturer's representative:</i>                      | nie dotyczy<br>N/A  |
| 5 | Data przedstawienia do homologacji:<br><i>Submitted for approval on:</i>   | 26.04.2012  |
| 6 | Placówka techniczna odpowiedzialna<br>za przeprowadzanie badań homologacyjnych:<br><i>Technical service responsible for conducting<br/>approval tests:</i> | INSTYTUT TRANSPORTU<br>SAMOCHODOWEGO<br>ul. Jagiellońska 80<br>03-301 Warszawa  |
| 7 | Data sprawozdania z badań:<br><i>Date of test report:</i>  | 29.05.2012  |
| 8 | Numer sprawozdania z badań:<br><i>Number of test report:</i>   | 0370/ZBH/12   |
| 9 | Skrótowny opis:<br><i>Concise description:</i>   | klasa IA<br><i>class IA</i>   |
|   | Samodzielnie / jako część zestawu urządzeń:<br><i>In isolation / part of assembly of devices:</i>  | część zestawu urządzeń<br><i>part of assembly of devices</i>  |
|   | Barwa światła:<br><i>Color of light emitted:</i>   | biała, czerwona<br><i>white, red</i>  |

- Montowane jako część lampy, która jest zintegrowana z nadwoziem pojazdu:  
*Installation as an integral part of a lamp which is integrated into body of a vehicle:*
- nie  
*no*
- Geometria instalowania i jej modyfikacje, jeżeli występują:  
*Geometrical conditions of installation and relating variations if any:*
- wg rys. homolog.  
*according to the drawing*
- 10 Położenie znaku homologacji:  
*Position of approval mark:*
- na powierzchni odbijającej światło  
*on the retroreflective surface*
- 11 Powód (powody) rozszerzenia:  
*Reason(s) for the extension (if applicable):*
- nie dotyczy  
*N/A*
- 12 Homologacji:  
*Approval:*
- udzielono  
*granted*
- 13 Miejscowość: 00 928 Warszawa  
*Place:*
- 14 Data: 22.06.2017  
*Date:*
- 15 Podpis:  
*Signature:*
- 16 Następujące dokumenty noszące numer homologacji przedstawiony powyżej, mogą być uzyskane na prośbę:  
*The following documents, bearing the approval number shown above, are available on request:*
- Opis techniczny z rysunkiem  
*Technical description with drawing*
  - Sprawozdanie z badań homologacyjnych nr: 0370/ZBH/12  
*Test report No:*



22.06.2017

Urząd Główny Technicznej Usługi Pojazdowej  
ul. Chałubińskiego 10, 00-928 Warszawa

MINISTER TRANSPORTU, BUDOWNICTWA  
I GOSPODARKI MORSKIEJ  
*MINISTER OF TRANSPORT, CONSTRUCTION  
AND MARITIME ECONOMY*

ul. Chałubińskiego 4/6, PL-00-928 Warszawa



ZAWIADOMIENIE  
COMMUNICATION

dotyczące: UDZIELENIA HOMOLOGACJI  
concerning: APPROVAL GRANTED

typu urządzenia na podstawie Regulaminu EKG nr 7.  
of a type of device pursuant to ECE Regulation No. 7.

Nr homologacji: **E20 7R 021254**

Approval No.:

Nr rozszerzenia:

Extension No.:

1 Nazwa handlowa lub marka urządzenia:  
Trade name or mark of the device:

WAŚ

2 Oznakowanie typu urządzenia przez wytwórcę:  
Manufacturer's name for the type of device:

W77.1rr, W77.2rr, W77.3rr, W77.4rr,  
W21.1rr, W21.2rr, W21.3rr, W21.4rr,  
W21.5rr, W21.6rr, W21.7rr,  
W21.10rr, W23rr, W24rr, W25rr,  
W56rr

3 Nazwa i adres wytwórcy:  
Manufacturer's name and address:

Przetwórstwo Tworzyw Sztucznych  
WAŚ Józef i Leszek Waś Sp. J.  
Godzikowice, ul. Stalowa 7, 9  
55-200 Oława, Polska

4 Nazwa i adres przedstawiciela wytwórcy (o ile występuje):  
If applicable, name and address of manufacturer's representative:

nie dotyczy  
N/A

5 Data przedstawienia do homologacji:  
Submitted for approval on:

26.04.2012

6 Placówka techniczna odpowiedzialna  
za przeprowadzanie badań homologacyjnych:  
Technical service responsible for conducting  
approval tests:

INSTYTUT TRANSPORTU  
SAMOCHODOWEGO  
ul. Jagiellońska 80  
03-301 Warszawa

7 Data sprawozdania z badań:  
Date of test report issued by that service:

29.05.2012

8 Numer sprawozdania z badań:  
Number of test report issued by that service:

0370/ZBH/12

9 Skrótowy opis:  
Concise description:

9.1. Kategoria:  
By category of lamps:

A

Do zamocowania na zewnątrz, wewnątrz lub w obu miejscach:  
For mounting either outside or inside or both:

nie dotyczy  
N/A

Barwa światła:  
Colour of light emitted:

biała  
white

Liczba, kategoria i rodzaj żarówek:  
Number, category and kind of light source(s):

1 × LED

Napięcie i moc źródła światła:  
Voltage and wattage:

12V 0,4W / 24V 0,8W

Kod identyfikacyjny modułu źródła światła: <i>Light source module specific identification code:</i>	nie dotyczy <i>N/A</i>
Przy ograniczeniu wysokości mocowania do 750 mm powyżej powierzchni podłoża: <i>Only for limited mounting height of equal to or less than 750 mm above the ground:</i>	nie <i>no</i>
Geometryczne warunki instalowania i ich warianty (jeżeli występują): <i>Geometrical conditions of installation and relating variations, if any:</i>	wg rysunku <i>according to the drawing</i>
Zastosowanie elektronicznego układu sterującego źródła światła / sterowania zmiennością światłości:	
(a) jako część lampy:	tak
(b) jako osobne urządzenie:	nie
<i>Application of an electronic light source control gear/variable intensity control:</i>	
(a) <i>being part of the lamp:</i>	yes
(b) <i>being not part of the lamp:</i>	no
Napięcie zasilania dodatkowego elektronicznego układu sterującego źródła światła / sterowania zmiennością światłości:	12V / 24V
<i>Input voltage(s) supplied by an electronic light source control gear / variable intensity control:</i>	
Producent i kod identyfikacyjny elektronicznego układu sterującego źródła światła / sterowania zmiennością światłości (w przypadku kiedy jest on częścią lampy ale nie występuje w jej obudowie):	nie dotyczy
<i>Electronic light source control gear/variable intensity control manufacturer and identification number (when the light source control gear is part of the lamp but is not included into the lamp body):</i>	N/A
Zmienna światłość:	nie
<i>Variable luminous intensity:</i>	no
9.2 Funkcja (funkcje) wytwarzane przez współzależne światło, stanowiąca część współzależnego systemu świateł: <i>Function(s) produced by an interdependent lamp forming part of an interdependent lamp system:</i>	
Światło przednie pozycyjne	nie
<i>Front position lamp</i>	no
Światło pozycyjne tylne R1	nie
<i>R1 Rear position lamp</i>	no
Światło pozycyjne tylne R2	nie
<i>R2 Rear position lamp</i>	no
Światło hamowania S1	nie
<i>S1 Stop lamp</i>	no
Światło hamowania S2	nie
<i>S2 Stop lamp</i>	no
Światło hamowania S3	nie
<i>S3 Stop lamp</i>	no
Światło hamowania S4	nie
<i>S4 Stop lamp</i>	no
Światło obrysowe	nie
<i>End-outline marker lamp</i>	no
10 Położenie znaku homologacji: <i>Position of approval mark:</i>	na kloszu <i>on the lens</i>
11 Powód (powody) rozszerzenia: <i>Reason(s) for the extension (if applicable):</i>	nie dotyczy <i>N/A</i>
12 Homologacji: <i>Approval:</i>	udzielono <i>granted</i>

13 Miejscowość: 00-928 Warszawa  
Place:

14 Data: 27 06 2012  
Date:

15 Podpis:  
Signature:

0370/ZBH/12  
DZIAŁ OŚWIADCZEŃ I  
SUBCAŁOŚCI  
SUDOWA IZBA SĄDOWA MORSKA  
Dziękuję za wiadomość  
z dnia 27 czerwca 2012 r.  
Przewodniczący Izby Sądowej

16 Do niniejszego zawiadomienia załącza się wykaz dokumentów przedłożonych organowi administracji, który udzielił homologacji, które mogą być uzyskane na prośbę:  
*The list of documents deposited with the Administrative Service, which has granted approval, is annexed to this communication and may be obtained on request.*

1. Opis techniczny z rysunkiem  
*Technical description with drawing*
2. Sprawozdanie z badań homologacyjnych nr:  
*Test report No:*

0370/ZBH/12







# INSTYTUT TRANSPORTU SAMOCHODOWEGO

ul. Jagiellońska 80, 03-301 Warszawa

Zakład Homologacji i Badań Pojazdów

H



## ZAŁĄCZNIK NR 1

### DO SPRAWOZDANIA Z BADAŃ NR 0370/ZBH/12

Oznaczenie krawędzi powierzchni widocznej (powierzchni świetlnej) świateł w lampach typu W77.1÷4rr, W21.1÷7rr, W21.10rr, W23rr, W24rr, W25rr, W56rr



3 503

**Producent:**

**Przetwórstwo Tworzyw Sztucznych  
Józef i Leszek WAŚ Sp. J.  
Godzikowice, ul. Stalowa 7, 9  
55-200 Olawa**

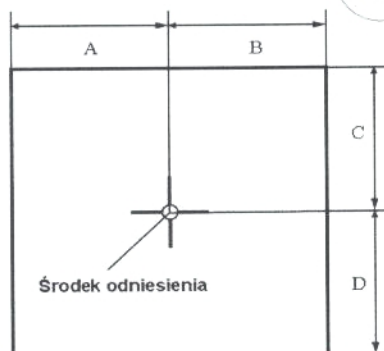
Liczba stron:

1



7R 021254  
7R 021255  
3P 021255

91R 001253 EXT 1



Światło	A [mm] w kierunku osi wzdłużnej pojazdu	B [mm] w kierunku na zewnątrz pojazdu	C [mm] w górę	D [mm] w dół
Obrysowe przednie	3	3	3	3
Obrysowe tylne	3	3	3	3

Koniec załącznika

**sporządził:**

dr inż. Piotr Kaźmierczak, adiunkt

**zatwierdził:**

mgr inż. Paweł Cholewiński  
Z-Ce kierownika Zakładu  
Homologacji i Badań Pojazdów

mgr inż. Paweł Cholewiński

OPIS TECHNICZNY  
TECHNICAL DESCRIPTION

PRODUCENT: Przetwórstwo Tworzyw Sztucznych „WAŚ” Józef i Leszek Waś  
PRODUCER: Sp. J. Godzikowice ul. Stalowa 7,9 55-200 Oława

WYRÓB: LAMPA ZESPOLONA OBRYŚOWA PRZEDNIO TYLNA  
ARTICLE: FRONT-REAR END-OUTLINE ASSEMBLY LAMP

OZNACZENIE TYPU: W21.1 rr, W21.2 rr, W21.3rr, W21.4 rr, W21.5 rr, W21.6 rr, W21.7 rr,  
W21.10 rr, W23 rr, W56 rr, W77.1 rr, W77.2 rr, W72.3 rr, W72.4 rr

TYPE MARKING: W21.1 rr, W21.2 rr, W21.3 rr, W21.4 rr, W21.5 rr, W21.6 rr, W21.7 rr,  
W21.10 rr, W23 rr, W56 rr, W77.1 rr, W77.2 rr, W72.3 rr, W72.4 rr

ŚWIATŁA: - obrysowe przednie - A  
- obrysowe tylne - R  
- urządzenie odblaskowe barwy czerwonej - kl. IA  
- urządzenie odblaskowe barwy białej - kl. IA

LAMPS: - front end-outline - A  
- rear end-outline - R  
- reflective device, red color - cl. IA  
- reflective device, white color - cl. IA

MATERIAŁY:

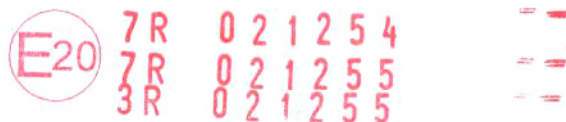
KORPUS : - PVC czarny

KLOSZ: - PMMA, bezbarwny dla światła obrysowego przedniego i urządzenia odblaskowego, czerwony dla światła obrysowego tylnego i urządzenia odblaskowego.

UKŁAD ELEKTRONICZNY Z ELEKTROLUMINESCENCYJNYM ŹRÓDŁEM ŚWIATŁA

USZCZELNIENIE – masa plastyczna

PRZEWODY DOPROWADZAJĄCE PRĄD



MATERIALS:

BODY : - PVC black

LENS: - PMMA, colorless for front end-outline light and reflective device, red for rear end-outline light and reflective device

ELECTRONIC DEVICE WITH ELECTROLUMINESCENT LIGHT SOURCE

PLASTIC GASKET

LEADS

ŹRÓDŁA ŚWIATŁA:

2xLED 12V 0,4W lub 24V 0,8W – dla światła obrysowego przednio – tylnego, połączone szeregowo

LIGHT SOURCES:

2xLED 12V 0,4W or 24V 0,8W – for front - rear end-outline light, connected in series

NINIEJSZY OPIS JEST CZĘŚCIĄ WNIOSKU O ROZSZERZENIE HOMOLOGACJI  
THIS DESCRIPTION IS A PART OF THE EXTENSION OF THE APPROVAL

LAMPA ZESPOLONA PRZEDNIO-TYLNA OBRYŚOWA TYPU W77.4RR  
 FRONT-REAR END-OUTLINE LAMP ASSEMBLY TYPE W77.4RR

**7R 021254**  
**7R 021255**  
**3R 021255**

**E20**

ŚWIATŁO PRZEDNIE OBRYŚOWE  
 KŁOSZ BEZBARWNY  
 FRONT END-OUTLINE MARKER LAMP  
 COLOURLESS LENS  
 1 x LED

ŚWIATŁO TYLNE OBRYŚOWE  
 KŁOSZ CZERWONY  
 REAR END-OUTLINE MARKER LAMP  
 RED COLOURED LENS  
 1 x LED

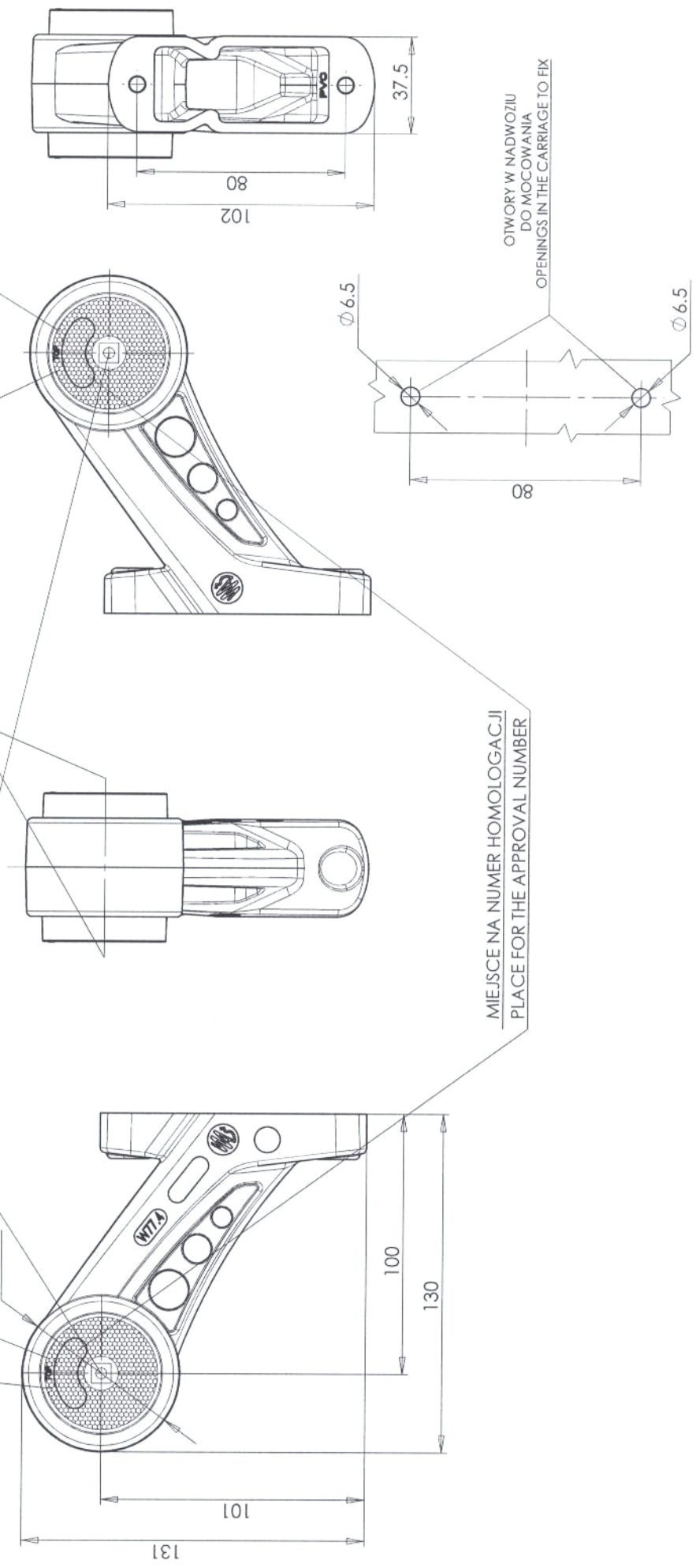
URZĄDZENIE ODBŁASKOWE  
 BARWY CZERWONEJ  
 RETROREFLECTING DEVICE  
 RED COLOURED LENS

URZĄDZENIE ODBŁASKOWE  
 BEZBARWNE  
 RETROREFLECTING DEVICE  
 COLOURLESS LENS

OSIE ODNIESIENIA  
 AXES OF THE REFERENCE

ŚRODKI ODNIESIENIA  
 CENTERS OF THE REFERENCE

MIEJSCE NA NUMER HOMOLOGACJI  
 PLACE FOR THE APPROVAL NUMBER



NINIEJSZY RYSUNEK JEST CZĘŚCIĄ WNIOSKU O ROZSZERZENIE HOMOLOGACJI  
 THIS DRAWING IS A PART OF THE APPLICATION FOR THE EXTENSION OF APPROVAL

ŹRÓDŁA ŚWIATŁA: ELEKTROLUMINESCENCYJNE 12V 0.4W, 24V 0.8W  
 LIGHT SOURCE: ELECTROLUMINESCENT 12V 0.4W, 24V 0.8W  
 GODZIKOWICE 23.04.2012



LAMPA ZESPOLONA PRZEDNIO-TYLNA OBRYSOVA TYPU W77.3RR  
 FRONT-REAR END-OUTLINE LAMP ASSEMBLY TYPE W77.3RR

**E20**  
**7R 021254**  
**7R 021255**  
**3R 021255**

ŚWIATŁO TYLNE OBRYSOWE  
 KLOSZ CZERWONY  
 REAR END-OUTLINE MARKER LAMP  
 RED COLOURED LENS  
 1 x LED

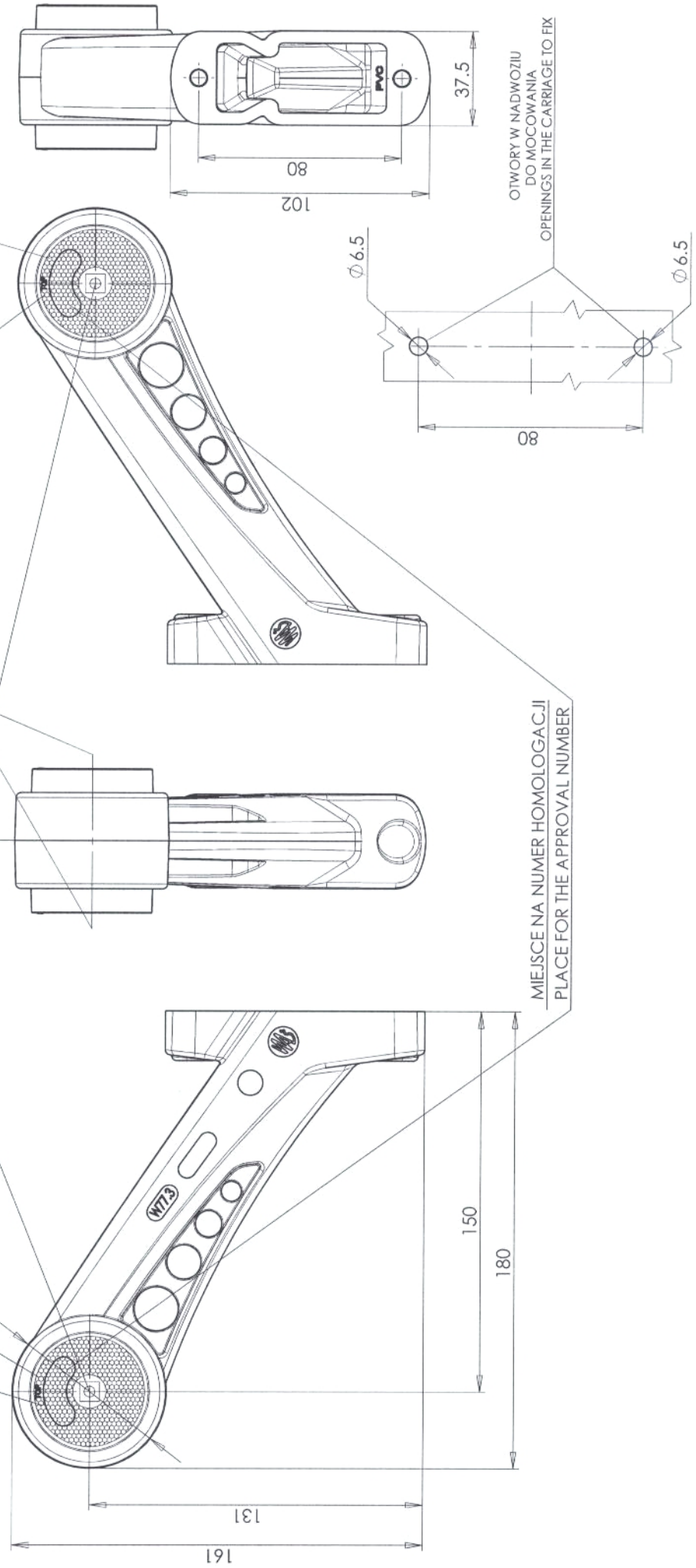
ŚWIATŁO PRZEDNIE OBRYSOWE  
 KLOSZ BEZBARWNY  
 FRONT END-OUTLINE MARKER LAMP  
 COLOURLESS LENS  
 1 x LED

URZĄDZENIE ODBŁASKOWE  
 BARWY CZERWONEJ  
 RETROREFLECTING DEVICE  
 RED COLOURED LENS

URZĄDZENIE ODBŁASKOWE  
 BEZBARWNE  
 RETROREFLECTING DEVICE  
 COLOURLESS LENS

ŚRODKI ODNIESIENIA  
 CENTERS OF THE REFERENCE

OSIE ODNIESIENIA  
 AXES OF THE REFERENCE



NINIEJSZY RYSUNEK JEST CZĘŚCIĄ WNIOSKU O ROZSZERZENIE HOMOLOGACJI  
 THIS DRAWING IS A PART OF THE APPLICATION FOR THE EXTENSION OF APPROVAL

ŹRÓDŁA ŚWIATŁA: ELEKTROLUMINESCENCYJNE 12V 0.4W, 24V 0.8W  
 LIGHT SOURCE: ELECTROLUMINESCENT 12V 0.4W, 24V 0.8W  
 GODZIKOWICE 23.04.2012

PRZETWÓRSTWO TWORZYW SZTUCZNYCH

JÓZEF I LESZEK WAŚ

SPÓŁKA JAWNA

Godzikowice, ul. Stalowa 7,9

55-200 O.Ł.A.W.A.

tel.(071)313 95 18, tel./fax(071)313 35 52

Regon 931951967 NIP 912-16-54-900

# LAMPA ZESPOLONA PRZEDNIO-TYLNA OBRYSOVA TYPU W77.2RR FRONT-REAR END-OUTLINE LAMP ASSEMBLY TYPE W77.2RR

ŚWIATŁO TYLNE OBRYSOWE  
KŁOSZ CZERWONY  
REAR END-OUTLINE MARKER LAMP  
RED COLOURED LENS  
1 x LED

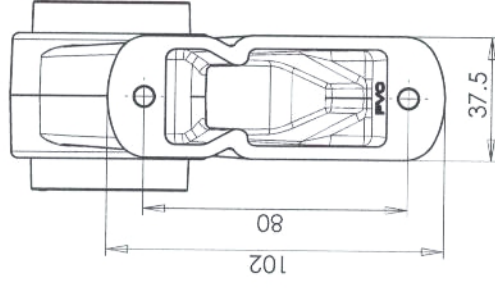
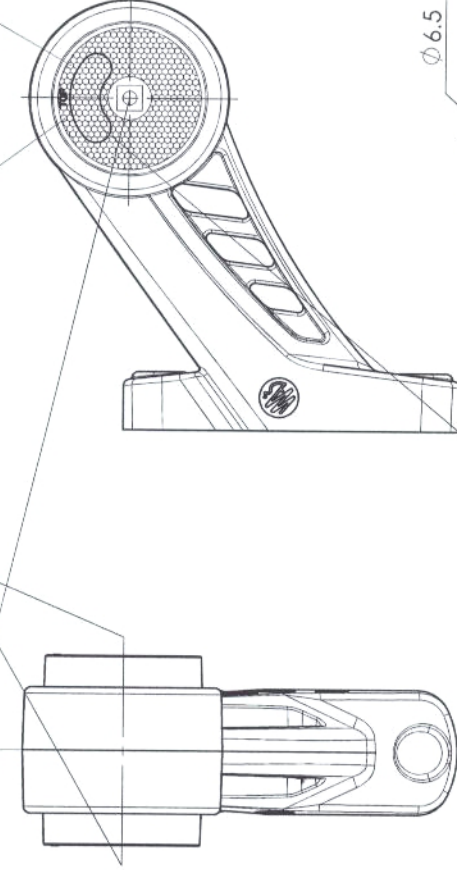
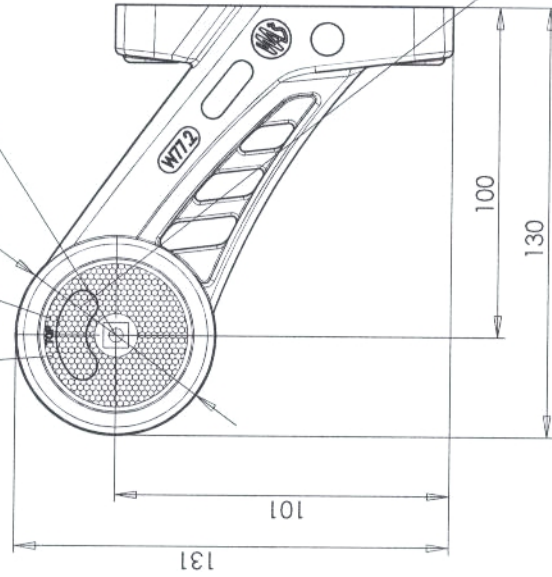
URZĄDZENIE ODBŁASKOWE  
BARWY CZERWONEJ  
RETROREFLECTING DEVICE  
RED COLOURED LENS

ŚWIATŁO PRZEDNIE OBRYSOWE  
KŁOSZ BEZBARWNY  
FRONT END-OUTLINE MARKER LAMP  
COLOURLESS LENS  
1 x LED

URZĄDZENIE ODBŁASKOWE  
BEZBARWNE  
RETROREFLECTING DEVICE  
COLOURLESS LENS

ŚRODKI ODNIESIENIA  
CENTERS OF THE REFERENCE

OSIE ODNIESIENIA  
AXES OF THE REFERENCE

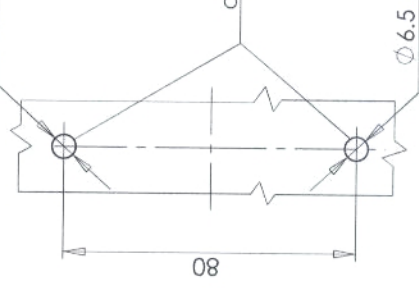


MIEJSCE NA NUMER HOMOLOGACJI  
PLACE FOR THE APPROVAL NUMBER



7R 021254  
7R 021255  
3R 021255

OTWORY W NADWOZIU  
DO MOCOWANIA  
OPENINGS IN THE CARRIAGE TO FIX



NINIEJSZY RYSUNEK JEST CZĘŚCIĄ WNIOSKU O ROZSZERZENIE HOMOLOGACJI  
THIS DRAWING IS A PART OF THE APPLICATION FOR THE EXTENSION OF APPROVAL

ŹRÓDŁA ŚWIATŁA: ELEKTROLUMINESCENCYJNE 12V 0.4W, 24V 0.8W  
LIGHT SOURCE: ELECTROLUMINESCENT 12V 0.4W, 24V 0.8W  
GODZIKOWICE 23.04.2012

LAMPA ZESPOLONA PRZEDNIO-TYLNA OBRYSOVA TYPU W77.1RR  
 FRONT-REAR END-OUTLINE LAMP ASSEMBLY TYPE W77.1RR

**E20**  
**7R 021254**  
**7R 021255**  
**3R 021255**

ŚWIATŁO TYLNE OBRYSOWE  
 KŁOSZ CZERWONY  
 REAR END-OUTLINE MARKER LAMP  
 RED COLOURED LENS  
 1 x LED

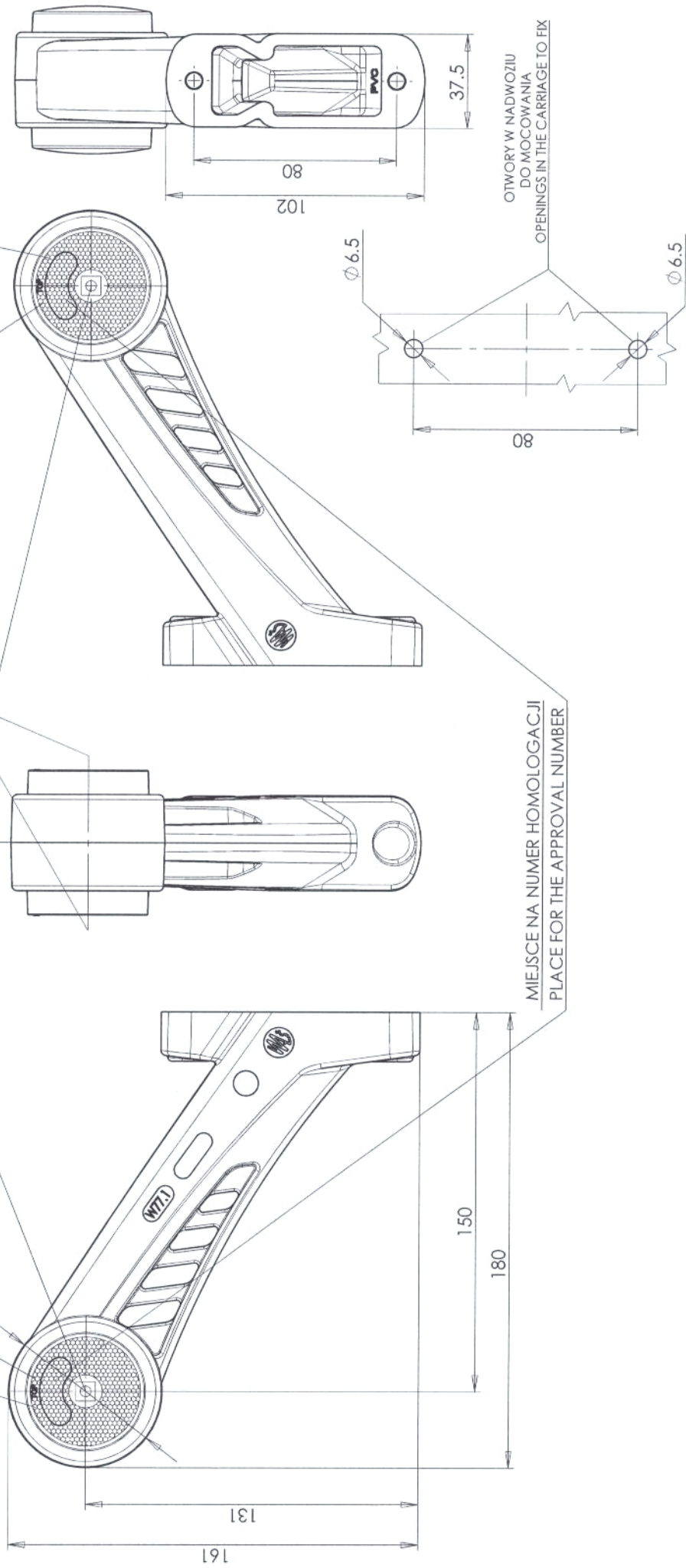
ŚWIATŁO PRZEDNIE OBRYSOWE  
 KŁOSZ BEZBARWNY  
 FRONT END-OUTLINE MARKER LAMP  
 COLOURLESS LENS  
 1 x LED

URZĄDZENIE ODBLASKOWE  
 BARWY CZERWONEJ  
 RETROREFLECTING DEVICE  
 RED COLOURED LENS

ŚRODKI ODNIESIENIA  
 CENTERS OF THE REFERENCE

OSIE ODNIESIENIA  
 AXES OF THE REFERENCE

URZĄDZENIE ODBLASKOWE  
 BEZBARWNE  
 RETROREFLECTING DEVICE  
 COLOURLESS LENS



OTWORY W NADWOZIU  
 DO MOCOWANIA  
 OPENINGS IN THE CARRIAGE TO FIX

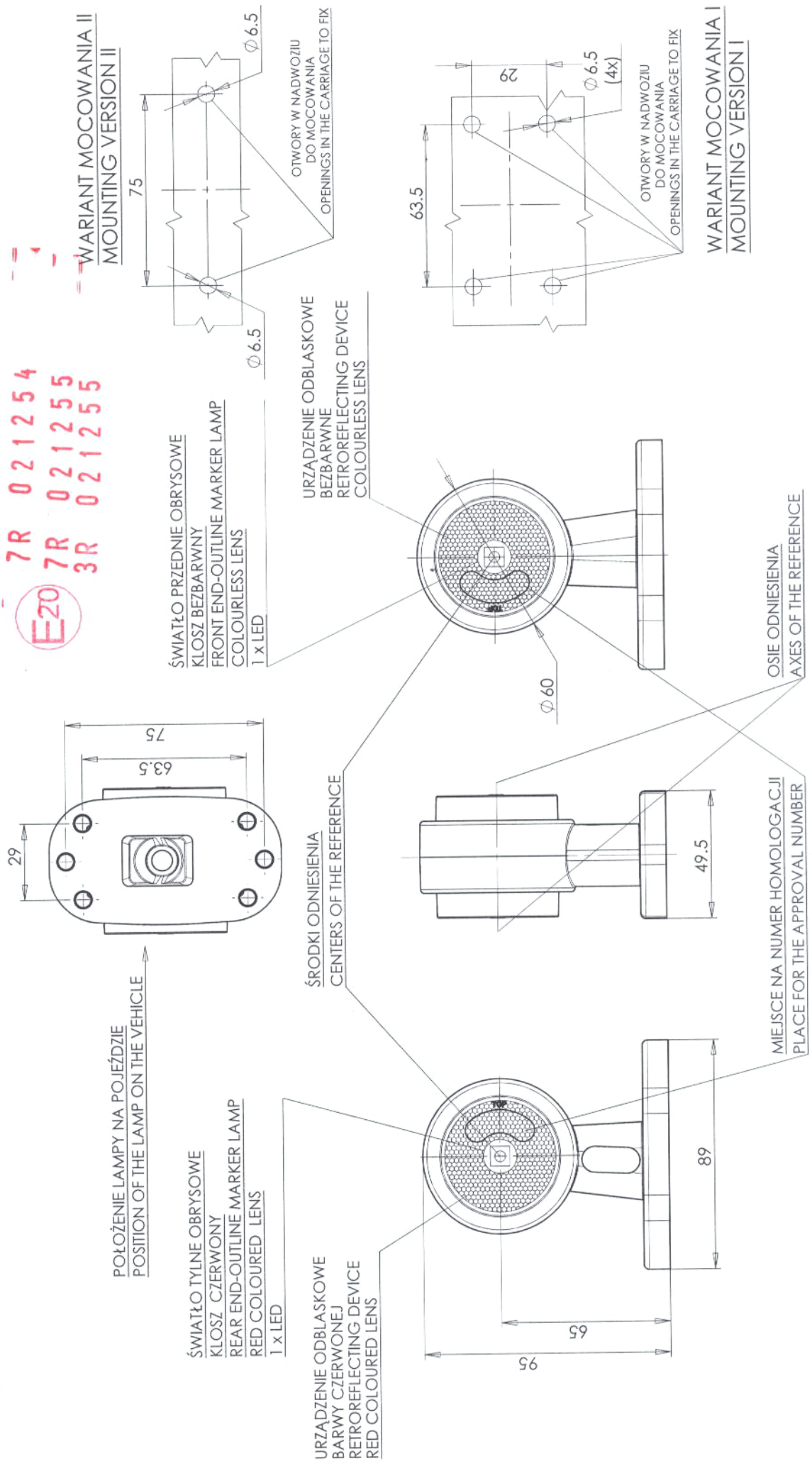
MIEJSCE NA NUMER HOMOLOGACJI  
 PLACE FOR THE APPROVAL NUMBER

NINIEJSZY RYSUNEK JEST CZĘŚCIĄ WNIOSKU O ROZSZERZENIE HOMOLOGACJI  
 THIS DRAWING IS A PART OF THE APPLICATION FOR THE EXTENSION OF APPROVAL

ŹRÓDŁA ŚWIATŁA: ELEKTROLUMINESCENCYJNE 12V 0.4W, 24V 0.8W  
 LIGHT SOURCE: ELECTROLUMINESCENT 12V 0.4W, 24V 0.8W  
 GODZIKOWICE 23.04.2012

LAMPA ZESPOLONA PRZEDNIO-TYLNA OBRYSOVA TYPU W21.1RR  
 FRONT-REAR END-OUTLINE LAMP ASSEMBLY TYPE W21.1RR

E20  
 7R 021254  
 7R 021255  
 3R 021255



POŁOŻENIE LAMPY NA POJEŹDZIE  
 POSITION OF THE LAMP ON THE VEHICLE

ŚWIATŁO TYLNE OBRYSOWE  
 KŁOSZ CZERWONY  
 REAR END-OUTLINE MARKER LAMP  
 RED COLOURED LENS  
 1 x LED

URZĄDZENIE ODBŁASKOWE  
 BARWY CZERWONEJ  
 RETROREFLECTING DEVICE  
 RED COLOURED LENS

ŚRODKI ODNIESIENIA  
 CENTERS OF THE REFERENCE

ŚWIATŁO PRZEDNIE OBRYSOWE  
 KŁOSZ BEZBARWNY  
 FRONT END-OUTLINE MARKER LAMP  
 COLOURLESS LENS  
 1 x LED

URZĄDZENIE ODBŁASKOWE  
 BEZBARWNE  
 RETROREFLECTING DEVICE  
 COLOURLESS LENS

MIEJSCE NA NUMER HOMOLOGACJI  
 PLACE FOR THE APPROVAL NUMBER

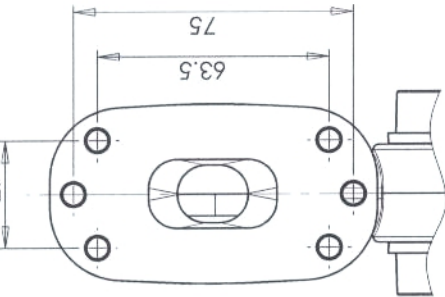
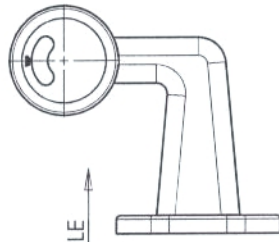
OSIE ODNIESIENIA  
 AXES OF THE REFERENCE

NINIEJSZY RYSUNEK JEST CZĘŚCIĄ WNIOSKU O ROZSZERZENIE HOMOLOGACJI  
 THIS DRAWING IS A PART OF THE APPLICATION FOR THE EXTENSION OF APPROVAL

ŹRÓDŁA ŚWIATŁA: ELEKTROLUMINESCENCYJNE 12V 0.4W, 24V 0.8W  
 LIGHT SOURCE: ELECTROLUMINESCENT 12V 0.4W, 24V 0.8W  
 GODZIKOWICE 24.04.2012

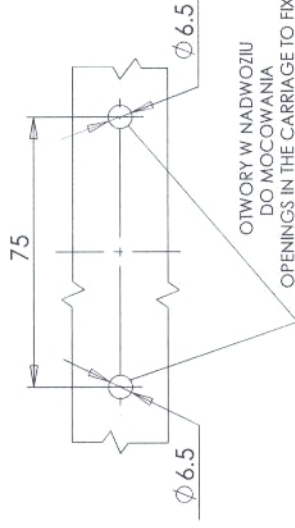
LAMPA ZESPOLONA PRZEDNIO-TYLNA OBRYSOVA TYPU W21.2RR  
 FRONT-REAR END-OUTLINE LAMP ASSEMBLY TYPE W21.2RR

POŁOŻENIE LAMPY NA POJEŹDZIE  
 POSITION OF THE LAMP ON THE VEHICLE



**E20**  
**7R 0 2 1 2 5 4**  
**7R 0 2 1 2 5 5**  
**3D 0 2 1 2 5 5**

WARIANT MOCOWANIA II  
 MOUNTING VERSION II



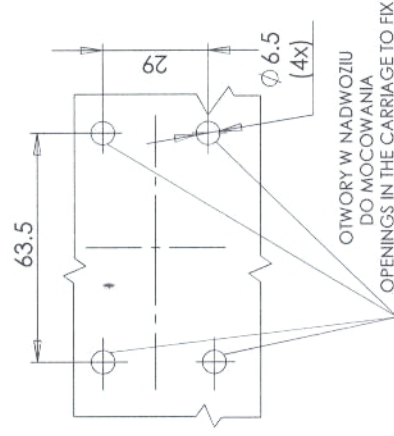
ŚWIATŁO TYLNE OBRYSOWE  
 KŁOSZ CZERWONY  
 REAR END-OUTLINE MARKER LAMP  
 RED COLOURED LENS  
 1 x LED

ŚWIATŁO PRZEDNIE OBRYSOWE  
 KŁOSZ BEZBARWNY  
 FRONT END-OUTLINE MARKER LAMP  
 COLOURLESS LENS  
 1 x LED

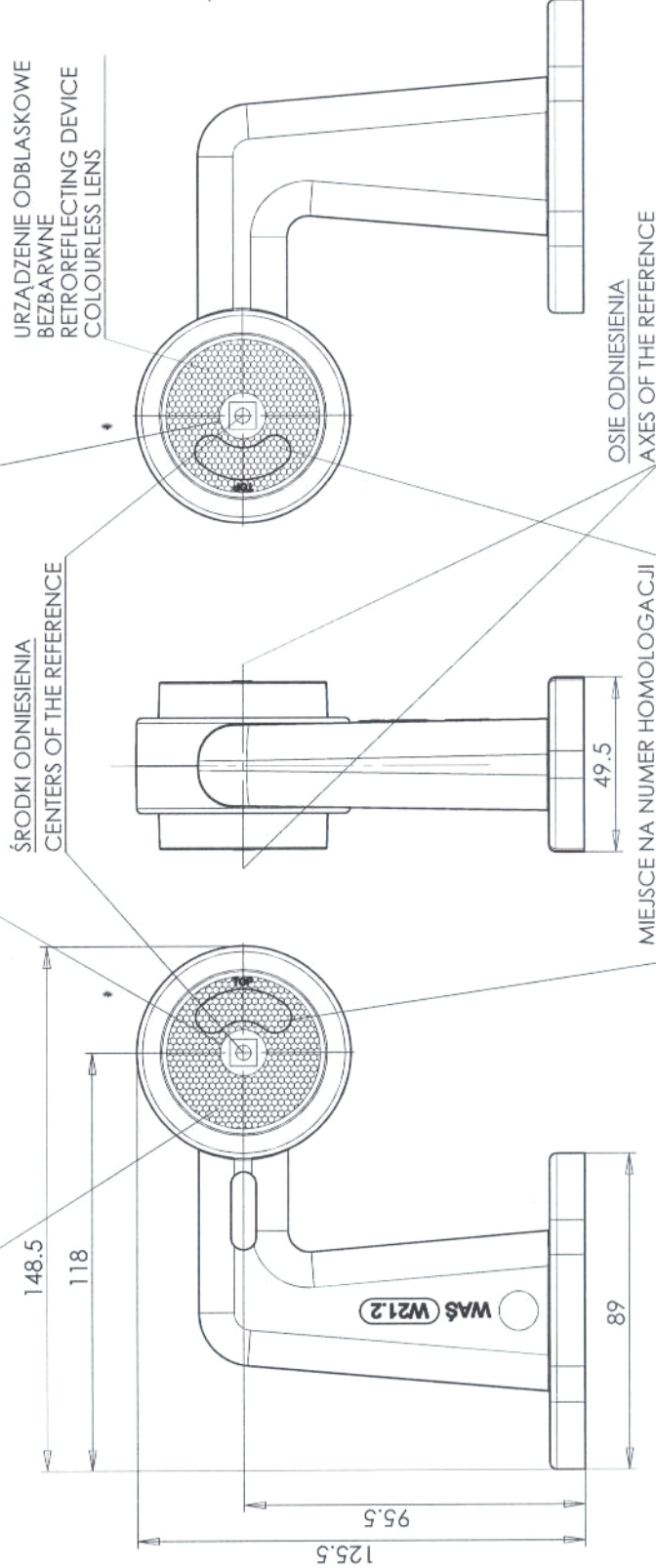
URZĄDZENIE ODBŁASKOWE  
 BARWY CZERWONEJ  
 RETROREFLECTING DEVICE  
 RED COLOURED LENS

ŚRODKI ODNIESIENIA  
 CENTERS OF THE REFERENCE

URZĄDZENIE ODBŁASKOWE  
 BEZBARWNE  
 RETROREFLECTING DEVICE  
 COLOURLESS LENS



WARIANT MOCOWANIA I  
 MOUNTING VERSION I



NINIEJSZY RYSUNEK JEST CZĘŚCIĄ WNIOSKU O ROZSZERZENIE HOMOLOGACJI  
 THIS DRAWING IS A PART OF THE APPLICATION FOR THE EXTENSION OF APPROVAL

ŹRÓDŁA ŚWIATŁA: ELEKTROLUMINESCENCYJNE 12V 0.4W, 24V 0.8W  
 LIGHT SOURCE: ELECTROLUMINESCENT 12V 0.4W, 24V 0.8W  
 GODZIKOWICE 24.04.2012

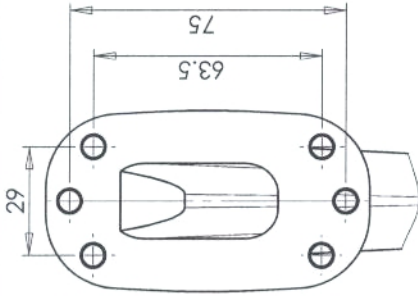


LAMPA ZESPOLONA PRZEDNIO-TYLNA  
 OBRYSWA TYPU W21.3RR  
 FRONT-REAR END-OUTLINE LAMP  
 ASSEMBLY TYPE W21.3RR

POŁOŻENIE LAMPY NA POJEJDZIE  
 POSITION OF THE LAMP ON THE VEHICLE

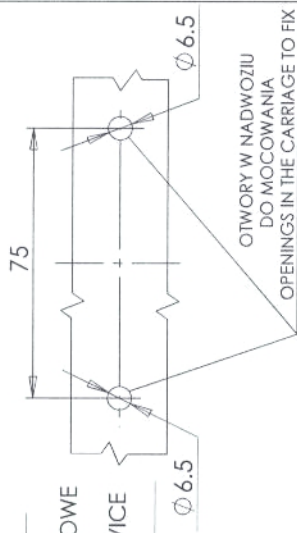


ŚWIATŁO TYLNE OBRYSWO  
 KŁOSZ CZERWONY  
 REAR END-OUTLINE MARKER LAMP  
 RED COLOURED LENS  
 1 x LED



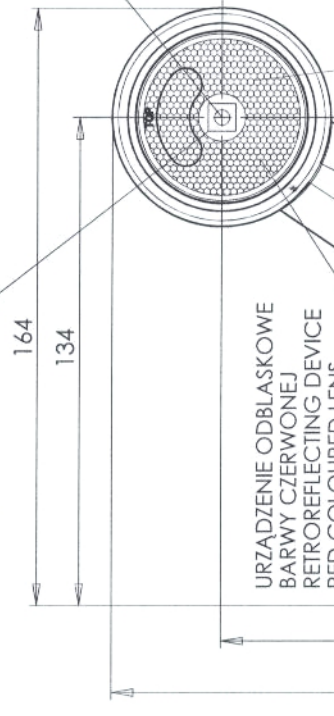
ŚWIATŁO PRZEDNIE OBRYSWO  
 KŁOSZ BEZBARWNY  
 FRONT END-OUTLINE MARKER LAMP  
 COLOURLESS LENS  
 1 x LED

WARIANT MOCOWANIA II  
 MOUNTING VERSION II

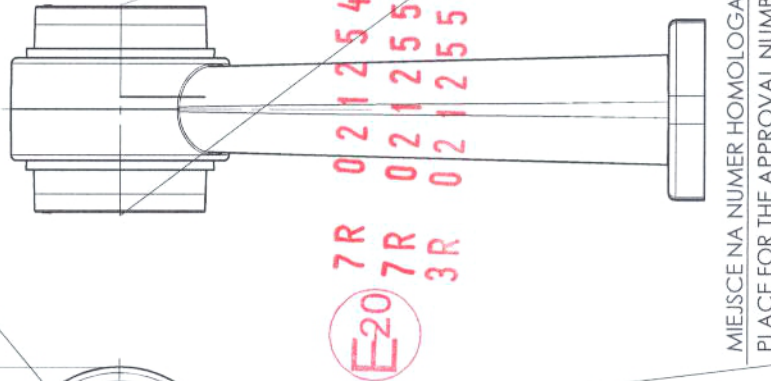


URZĄDZENIE ODBŁASKOWE  
 BEZBARWNE  
 RETROREFLECTING DEVICE  
 COLOURLESS LENS

ŚRODKI ODNIESIENIA  
 CENTERS OF THE REFERENCE

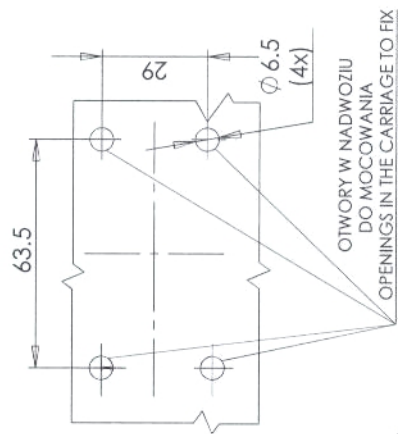


URZĄDZENIE ODBŁASKOWE  
 BARWY CZERWONEJ  
 RETROREFLECTING DEVICE  
 RED COLOURED LENS



MIEJSCE NA NUMER HOMOLOGACJI  
 PLACE FOR THE APPROVAL NUMBER

WARIANT MOCOWANIA I  
 MOUNTING VERSION I



OTWORY W NADWOZIU  
 DO MOCOWANIA  
 OPENINGS IN THE CARRIAGE TO FIX

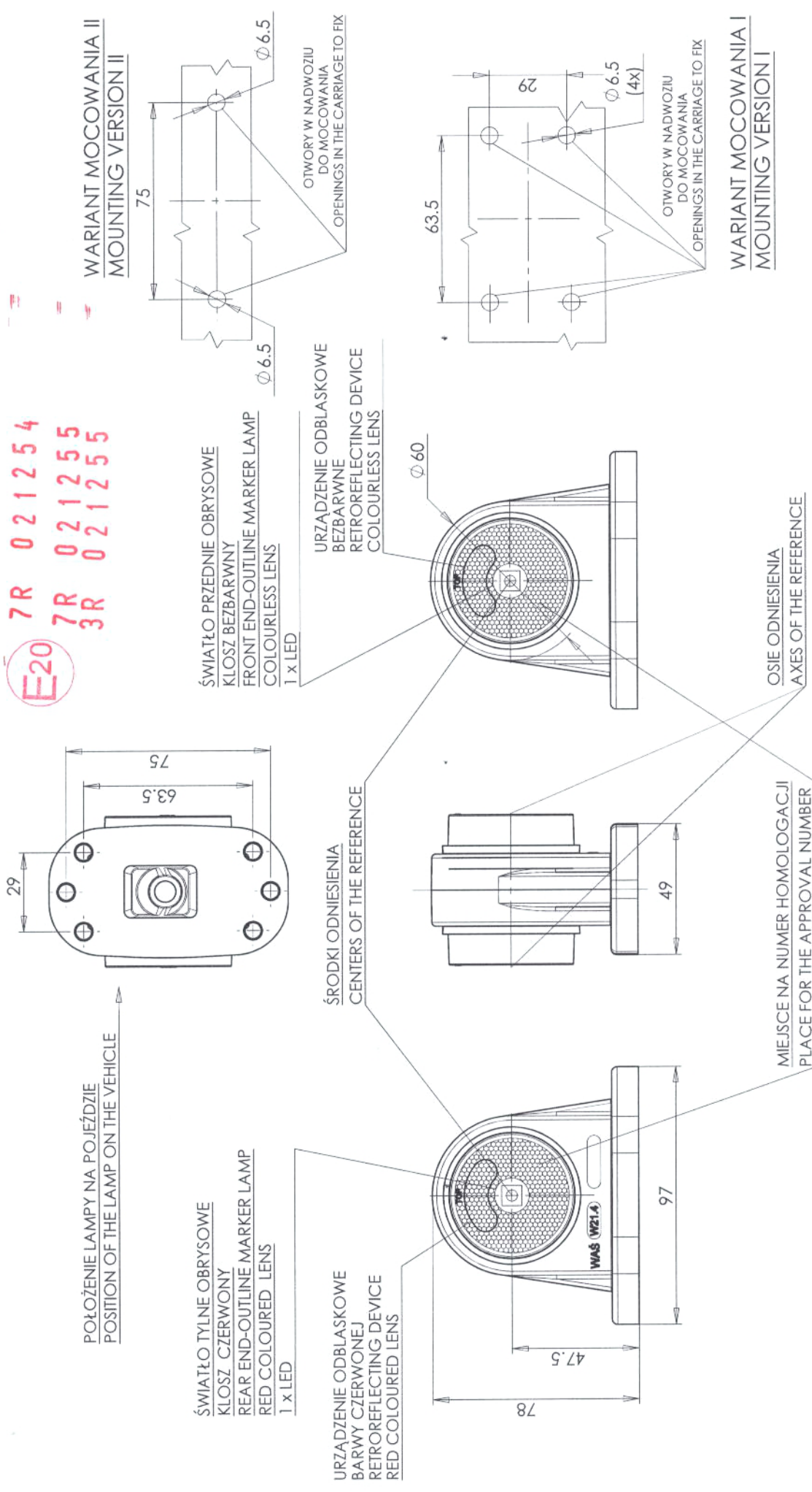
OSIE ODNIESIENIA  
 AXES OF THE REFERENCE

NINIEJSZY RYSUNEK JEST CZĘŚCIĄ WNIOSKU O ROZSZERZENIE HOMOLOGACJI  
 THIS DRAWING IS A PART OF THE APPLICATION FOR THE EXTENSION OF APPROVAL

ŹRÓDŁO ŚWIATŁA: ELEKTROLUMINESCENCYJNE 12V 0.4W, 24V 0.8W  
 LIGHT SOURCE: ELECTROLUMINESCENT 12V 0.4W, 24V 0.8W  
 GODZIKOWICE 24.04.2012

LAMPA ZESPOLONA PRZEDNIO-TYLNA OBRYSOVA TYPU W21.4RR  
 FRONT-REAR END-OUTLINE LAMP ASSEMBLY TYPE W21.4RR

**E20**  
 7R 021254  
 7R 021255  
 3R 021255

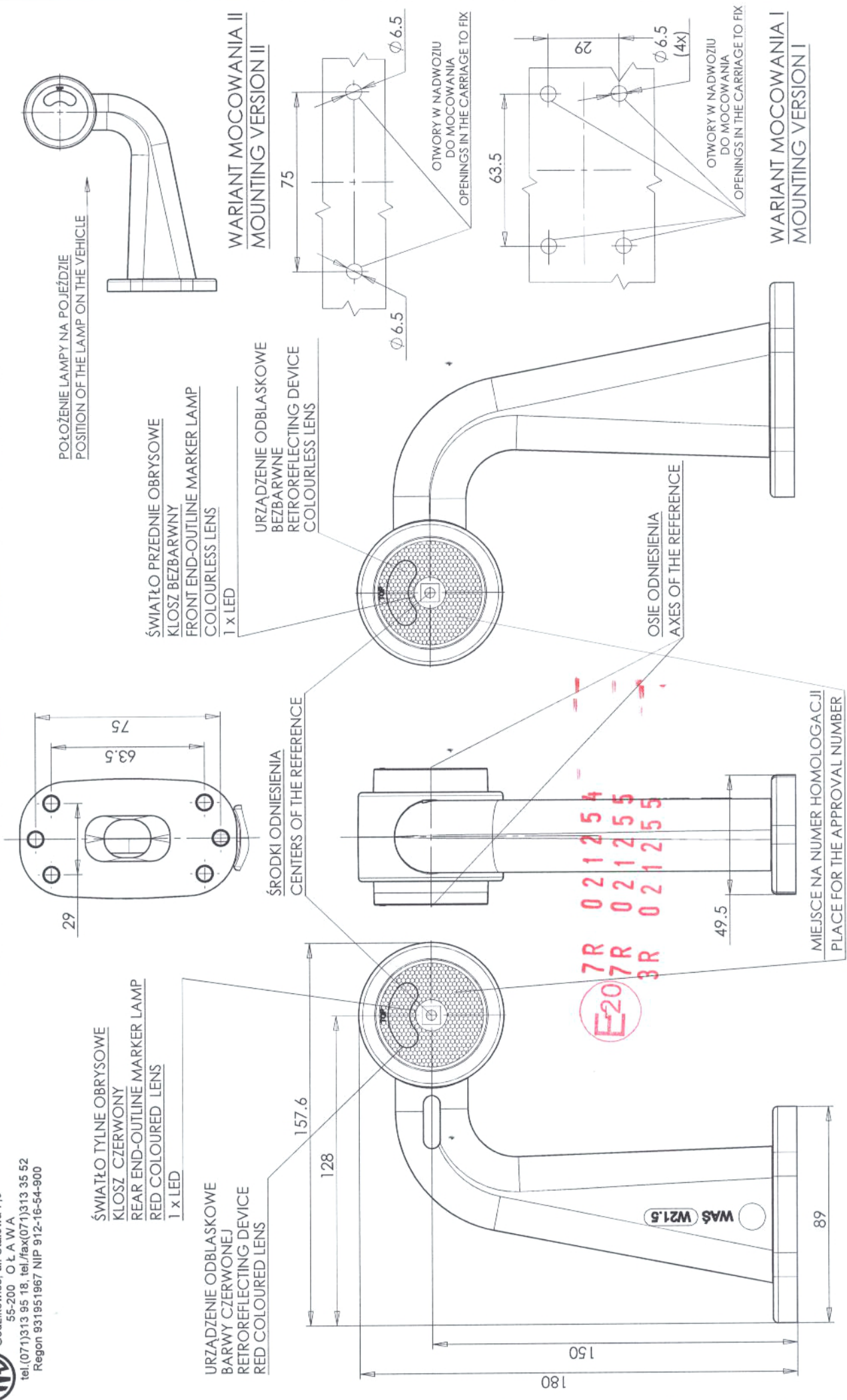


NINIEJSZY RYSUNEK JEST CZĘŚCIĄ WNIOSKU O ROZSZERZENIE HOMOLOGACJI  
 THIS DRAWING IS A PART OF THE APPLICATION FOR THE EXTENSION OF APPROVAL

ŹRÓDŁA ŚWIATŁA: ELEKTROLUMINESCENCYJNE 12V 0.4W, 24V 0.8W  
 LIGHT SOURCE: ELECTROLUMINESCENT 12V 0.4W, 24V 0.8W  
 GODZIKOWICE 24.04.2012

LAMPA ZESPOLONA PRZEDNIO-TYLNA OBRYSWA TYPU W21.5RR  
 FRONT-REAR END-OUTLINE LAMP ASSEMBLY TYPE W21.5RR

PRZETWÓRSTWO TWORZYW SZTUCZNYCH  
 JOZEF I LESZEK WAŚ  
 SPÓŁKA JAWNA  
 Godzikowice, ul. Stalowa 7, 9  
 55-200 O.Ł. A.W.A.  
 tel.(071)313 95 18, tel./fax(071)313 35 52  
 Regon 931951967 NIP 912-16-54-900



POŁOŻENIE LAMPY NA POJEJDZIE  
 POSITION OF THE LAMP ON THE VEHICLE

ŚWIATŁO PRZEDNIE OBRYSWO  
 KŁOSZ BEZBARWNY  
 FRONT END-OUTLINE MARKER LAMP  
 COLOURLESS LENS  
 1 x LED

ŚWIATŁO TYLNE OBRYSWO  
 KŁOSZ CZERWONY  
 REAR END-OUTLINE MARKER LAMP  
 RED COLOURED LENS  
 1 x LED

URZĄDZENIE ODBŁASKOWE  
 BARWY CZERWONEJ  
 RETROREFLECTING DEVICE  
 RED COLOURED LENS

URZĄDZENIE ODBŁASKOWE  
 BEZBARWNE  
 RETROREFLECTING DEVICE  
 COLOURLESS LENS

ŚRODKI ODNIESIENIA  
 CENTERS OF THE REFERENCE

OSIE ODNIESIENIA  
 AXES OF THE REFERENCE

MIEJSCE NA NUMER HOMOLOGACJI  
 PLACE FOR THE APPROVAL NUMBER

WARIANT MOCOWANIA II  
 MOUNTING VERSION II

WARIANT MOCOWANIA I  
 MOUNTING VERSION I

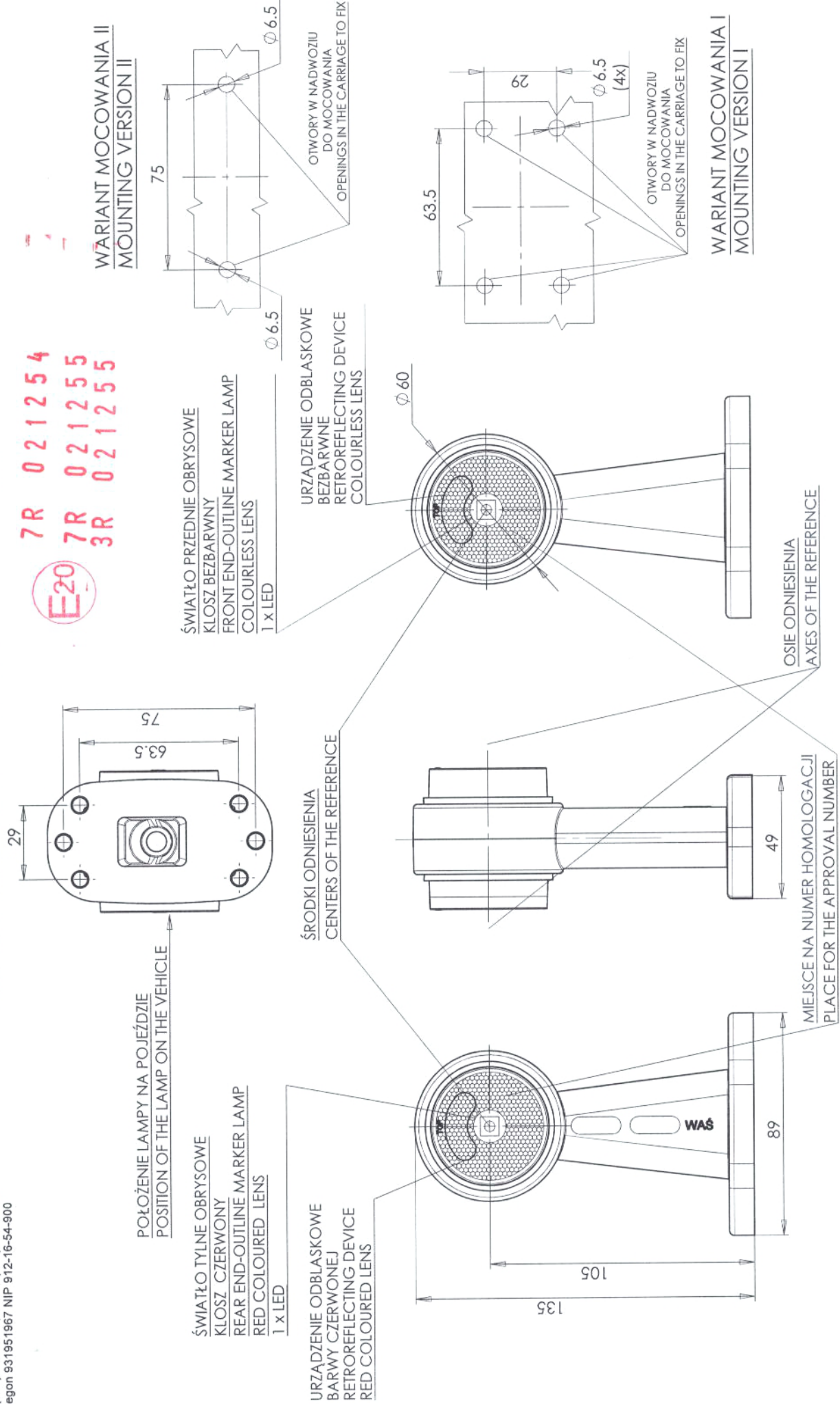
OTWORY W NADWOZIU  
 DO MOCOWANIA  
 OPENINGS IN THE CARRIAGE TO FIX

OTWORY W NADWOZIU  
 DO MOCOWANIA  
 OPENINGS IN THE CARRIAGE TO FIX

NINIEJSZY RYSUNEK JEST CZĘŚCIĄ WNIOSKU O ROZSZERZENIE HOMOLOGACJI  
 THIS DRAWING IS A PART OF THE APPLICATION FOR THE EXTENSION OF APPROVAL

ŹRÓDŁA ŚWIATŁA: ELEKTROLUMINESCENCYJNE 12V 0.4W, 24V 0.8W  
 LIGHT SOURCE: ELECTROLUMINESCENT 12V 0.4W, 24V 0.8W  
 GODZIKOWICE 24.04.2012

LAMPA ZESPOLONA PRZEDNIO-TYLNA OBRYSOVA TYPU W21.6RR  
 FRONT-REAR END-OUTLINE LAMP ASSEMBLY TYPE W21.6RR



ŹRÓDŁA ŚWIATŁA: ELEKTROLUMINESCENCYJNE 12V 0.4W, 24V 0.8W  
 LIGHT SOURCE: ELECTROLUMINESCENT 12V 0.4W, 24V 0.8W  
 GODZIKOWICE 24.04.2012

NINIEJSZY RYSUNEK JEST CZĘŚCIĄ WNIOSKU O ROZSZERZENIE HOMOLOGACJI  
 THIS DRAWING IS A PART OF THE APPLICATION FOR THE EXTENSION OF APPROVAL

PRZETWÓRSTWO TWORZYW SZTUCZNYCH

JOZEF I LESZEK WAŚ

SPÓŁKA JAWNA

Godzikowice, ul. Stalowa 7.9

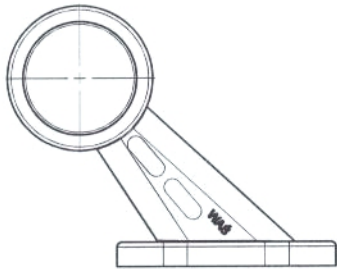
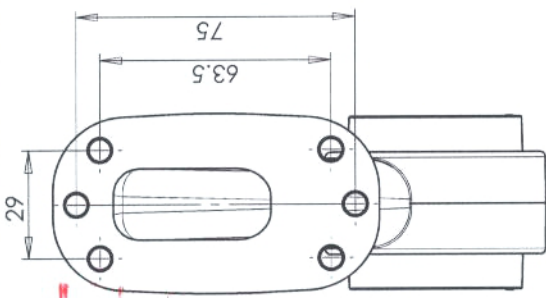
55-200 O.Ł. A.W.A.

tel.(071)313 95 18, tel./fax(071)313 35 52

Regon 931951967 NIP 912-16-54-900



# LAMPA ZESPOLONA PRZEDNIO-TYLNA OBRYŚOWA TYPU W21.7RR FRONT-REAR END-OUTLINE LAMP ASSEMBLY TYPE W21.7RR



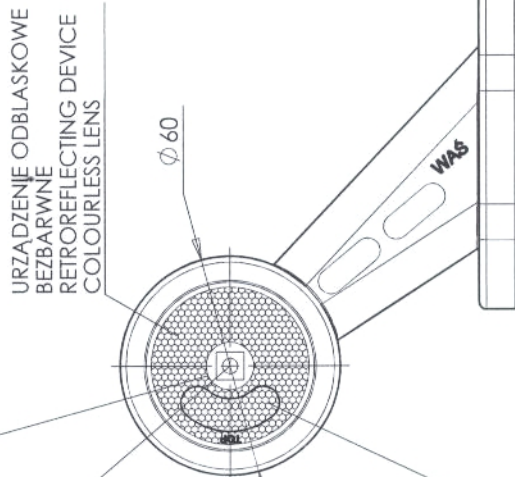
POŁOŻENIE LAMPY NA POJEŹDZIE  
POSITION OF THE LAMP ON THE VEHICLE

ŚWIATŁO TYLNE OBRYŚOWE  
KLOSZ CZERWONY  
REAR END-OUTLINE MARKER LAMP  
RED COLOURED LENS  
1 x LED

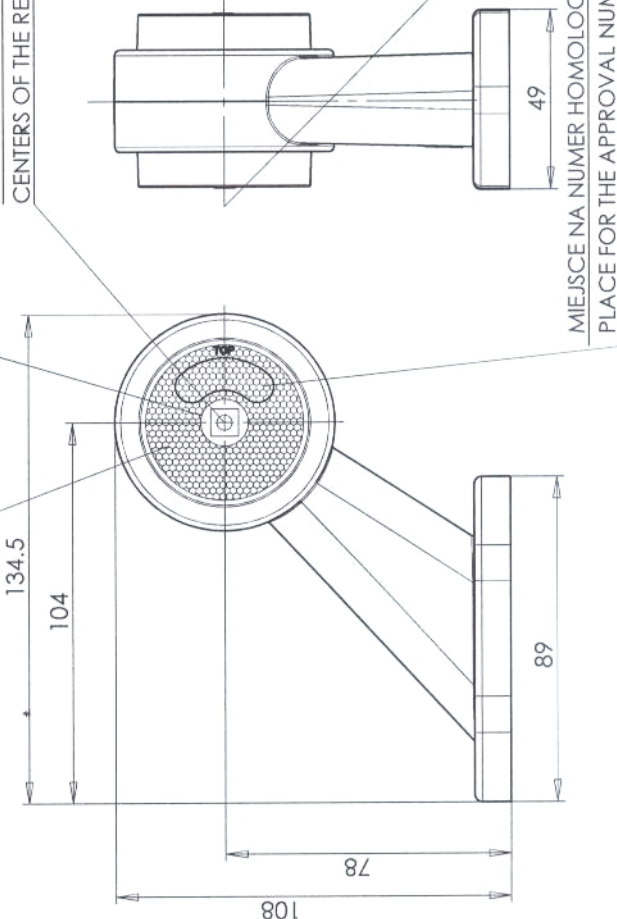
URZĄDZENIE ODBŁASKOWE  
BARWY CZERWONEJ  
RETROREFLECTING DEVICE  
RED COLOURED LENS

ŚWIATŁO PRZEDNIE OBRYŚOWE  
KLOSZ BEZBARWNY  
FRONT END-OUTLINE MARKER LAMP  
COLOURLESS LENS  
1 x LED

ŚRODKI ODNIESIENIA  
CENTERS OF THE REFERENCE



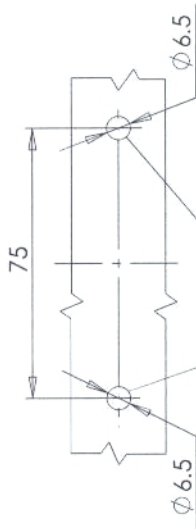
URZĄDZENIE ODBŁASKOWE  
BEZBARWNE  
RETROREFLECTING DEVICE  
COLOURLESS LENS



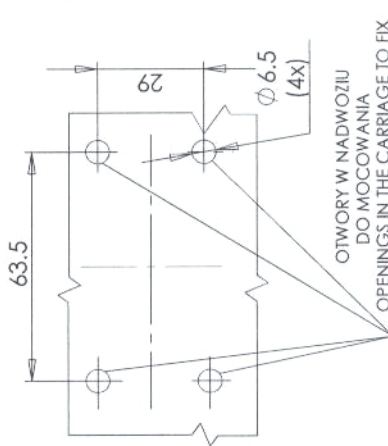
OSIE ODNIESIENIA  
AXES OF THE REFERENCE

MIEJSCE NA NUMER HOMOLOGACJI  
PLACE FOR THE APPROVAL NUMBER

WARIANT MOCOWANIA II  
MOUNTING VERSION II



OTWORY W NADWOZIU  
DO MOCOWANIA  
OPENINGS IN THE CARRIAGE TO FIX



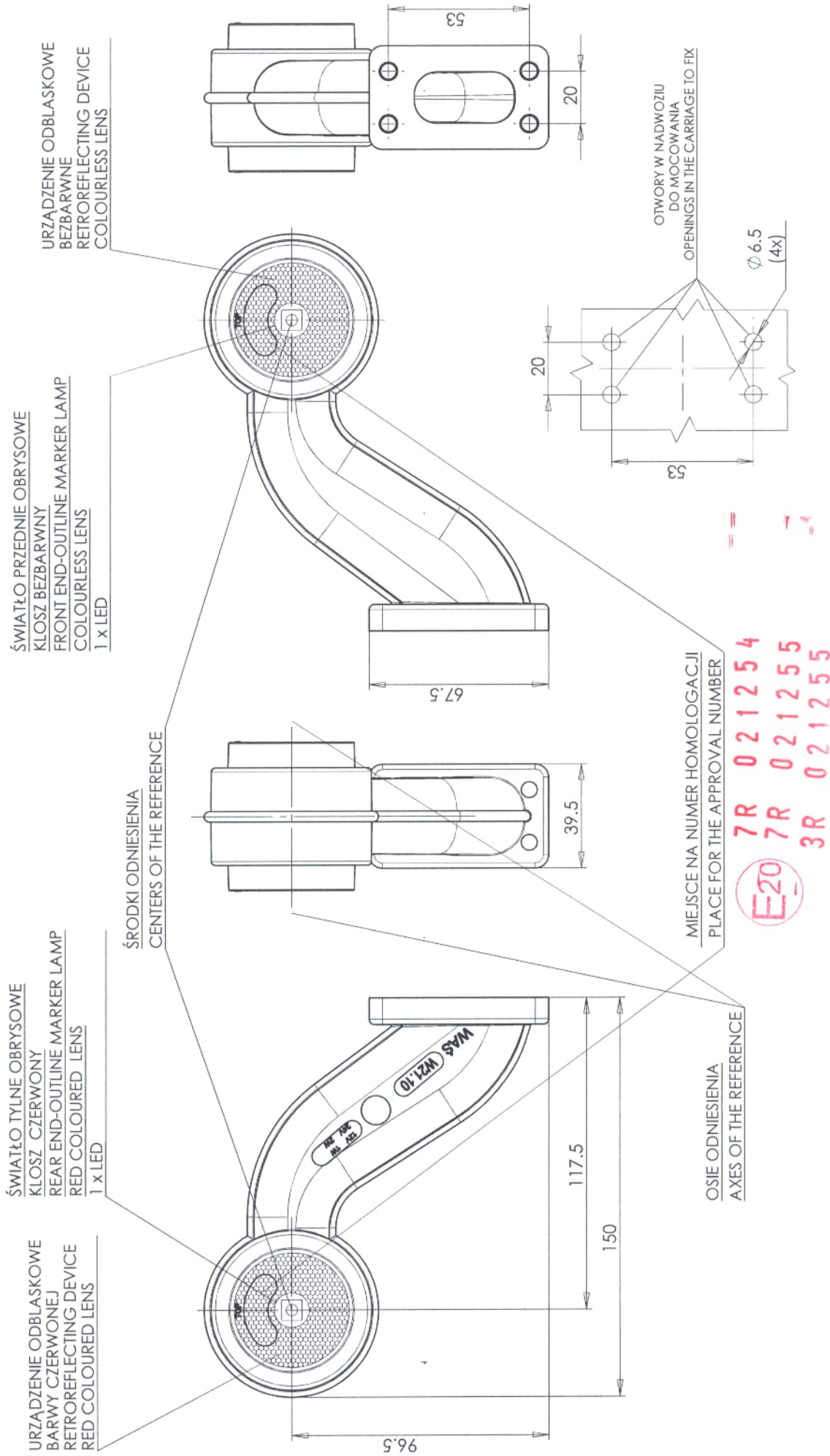
OTWORY W NADWOZIU  
DO MOCOWANIA  
OPENINGS IN THE CARRIAGE TO FIX

WARIANT MOCOWANIA I  
MOUNTING VERSION I

NINIEJSZY RYSUNEK JEST CZĘŚCIĄ WNIOSKU O ROZSZERZENIE HOMOLOGACJI  
THIS DRAWING IS A PART OF THE APPLICATION FOR THE EXTENSION OF APPROVAL

ŹRÓDŁA ŚWIATŁA: ELEKTROLUMINESCENCYJNE 12V 0.4W, 24V 0.8W  
LIGHT SOURCE: ELECTROLUMINESCENT 12V 0.4W, 24V 0.8W  
GODZIKOWICE 24.04.2012

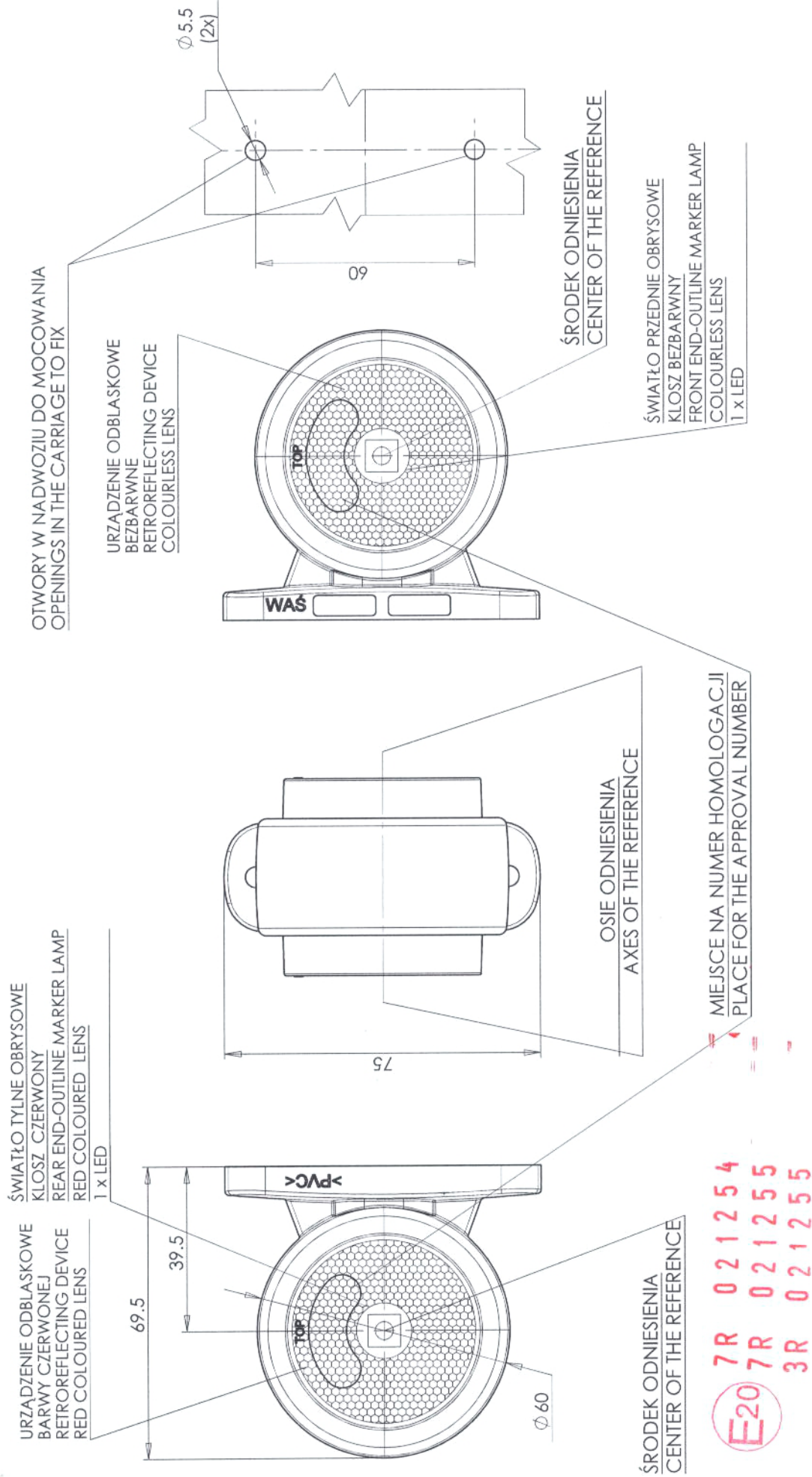
LAMPA ZESPOLONA PRZEDNIO-TYLNA OBRYŚOWA TYPU W21.10RR  
 FRONT-REAR END-OUTLINE LAMP ASSEMBLY TYPE W21.10RR



NINIEJSZY RYSUNEK JEST CZĘŚCIĄ WNIOSKU O ROZSZERZENIE HOMOLOGACJI  
 THIS DRAWING IS A PART OF THE APPLICATION FOR THE EXTENSION OF APPROVAL

ŹRÓDŁA ŚWIATŁA: ELEKTROLUMINESCENCYJNE 12V 0.4W, 24V 0.8W  
 LIGHT SOURCE: ELECTROLUMINESCENT 12V 0.4W, 24V 0.8W  
 GODZIKOWICE 24.04.2012

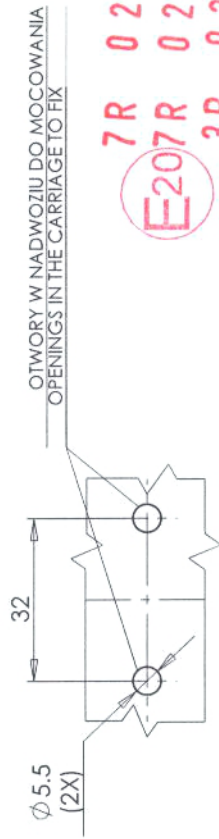
LAMPA ZESPOLONA PRZEDNIO-TYLNA OBRYSOWA TYPU W56RR  
 FRONT-REAR END-OUTLINE LAMP ASSEMBLY TYPE W56RR



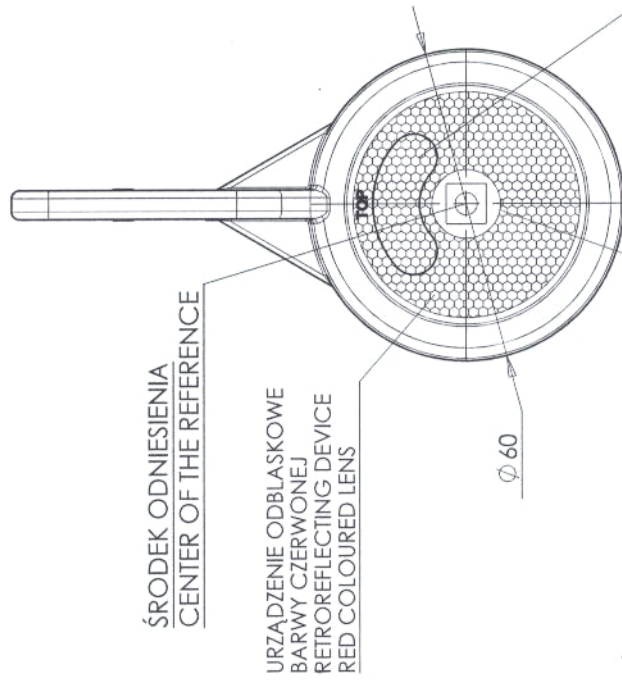
NINIEJSZY RYSUNEK JEST CZĘŚCIĄ WNIOSKU O ROZSZERZENIE HOMOLOGACJI  
 THIS DRAWING IS A PART OF THE APPLICATION FOR THE EXTENSION OF APPROVAL

ŹRÓDŁA ŚWIATŁA: ELEKTROLUMINESCENCYJNE 12V 0.4W, 24V 0.8W  
 LIGHT SOURCE: ELECTROLUMINESCENT 12V 0.4W, 24V 0.8W  
 GODZIKOWICE 25.04.2012

LAMPA ZESPOLONA PRZEDNIO-TYLNA OBRYŚOWA TYPU W23RR  
 FRONT-REAR END-OUTLINE LAMP ASSEMBLY TYPE W23RR



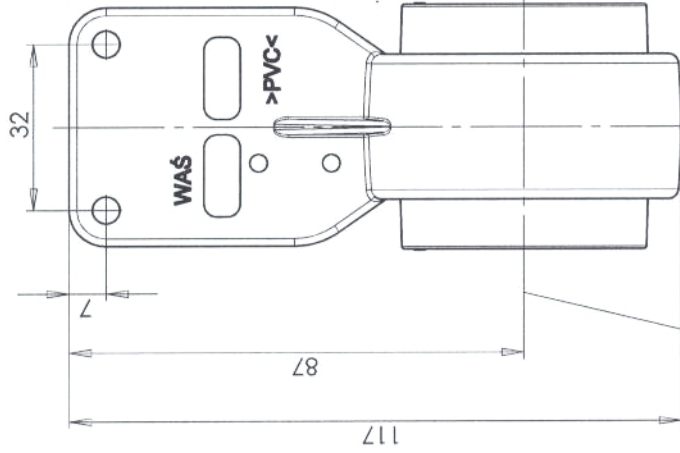
7R 021254  
 E207R 021255  
 3R 021255



ŚRODEK ODNIESIENIA  
 CENTER OF THE REFERENCE

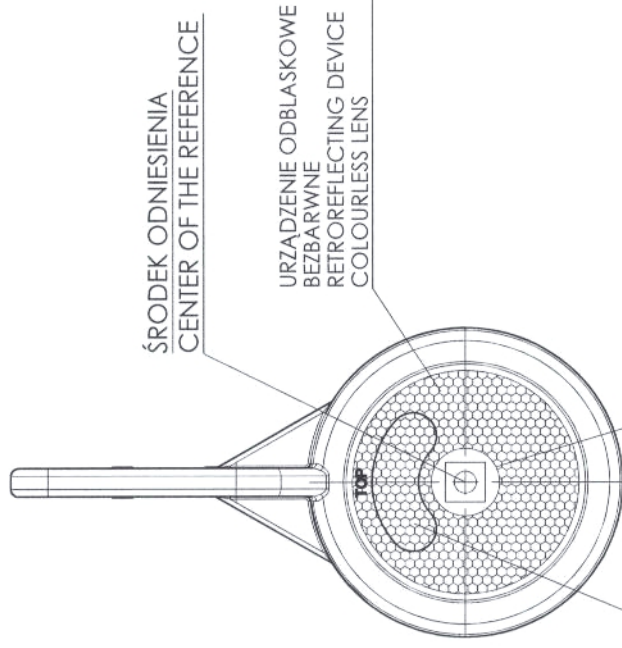
URZĄDZENIE ODBLASKOWE  
 BARWY CZERWONEJ  
 RETROREFLECTING DEVICE  
 RED COLOURED LENS

ŚWIATŁO TYLNE OBRYŚOWE  
 KŁOSZ CZERWONY  
 REAR END-OUTLINE MARKER LAMP  
 RED COLOURED LENS  
 1 x LED



OSIE ODNIESIENIA  
 AXES OF THE REFERENCE

MIEJSCE NA NUMER HOMOLOGACJI  
 PLACE FOR THE APPROVAL NUMBER



ŚRODEK ODNIESIENIA  
 CENTER OF THE REFERENCE

URZĄDZENIE ODBLASKOWE  
 BEZBARWNE  
 RETROREFLECTING DEVICE  
 COLOURLESS LENS

ŚWIATŁO PRZEDNIE OBRYŚOWE  
 KŁOSZ BEZBARWNY  
 FRONT END-OUTLINE MARKER LAMP  
 COLOURLESS LENS  
 1 x LED

NINIEJSZY RYSUNEK JEST CZĘŚCIĄ WNIOSKU O ROZSZERZENIE HOMOLOGACJI  
 THIS DRAWING IS A PART OF THE APPLICATION FOR THE EXTENSION OF APPROVAL

ŹRÓDŁA ŚWIATŁA: ELEKTROLUMINESCENCYJNE 12V 0.4W, 24V 0.8W  
 LIGHT SOURCE: ELECTROLUMINESCENT 12V 0.4W, 24V 0.8W  
 GODZIKOWICE 25.04.2012



OPIS TECHNICZNY  
TECHNICAL DESCRIPTION

PRODUCENT: Przetwórstwo Tworzyw Sztucznych „WAŚ” Józef i Leszek Waś  
PRODUCER: Sp. J. Godzikowice ul. Stalowa 7,9 55-200 Oława

WYRÓB: LAMPA ZESPOLONA OBRYŚOWA TYLNA  
ARTICLE: REAR END - OUTLINE ASSEMBLY LAMP

OZNACZENIE TYPU: W24 rr, W25 rr

TYPE MARKING: W24 rr, W25 rr



ŚWIATŁA: - obrysowe tylne - R  
- urządzenie odblaskowe - kl. IA

LAMPS: - rear end-outline - R  
- reflective device - cl. IA

MATERIAŁY:

KORPUS : - PVC czarny

KLOSZ: - PMMA, czerwony dla światła obrysowego tylnego i urządzenia odblaskowego.

UKŁAD ELEKTRONICZNY Z ELEKTROLUMINESCENCYJNYM ŹRÓDŁEM ŚWIATŁA

USZCZELNIENIE – masa plastyczna

PRZEWODY DOPROWADZAJĄCE PRĄD

MATERIALS:

BODY : - PVC black

LENS: - PMMA, red for rear end-outline light and reflective device

ELECTRONIC DEVICE WITH ELECTROLUMINESCENT LIGHT SOURCE

PLASTIC GASKET

LEADS

ŹRÓDŁA ŚWIATŁA:

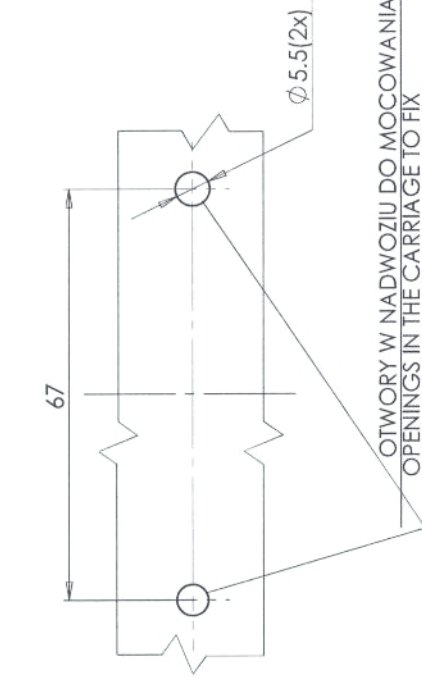
1xLED 12V 0,4W lub 24V 0,8W

LIGHT SOURCES:

1xLED 12V 0,4W or 24V 0,8W

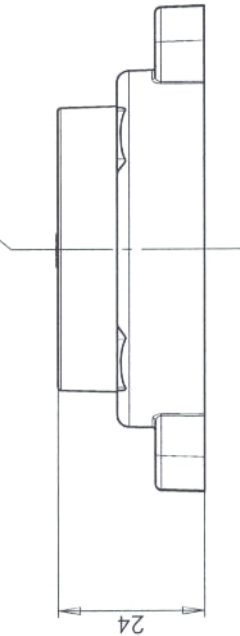
NINIEJSZY OPIS JEST CZĘŚCIĄ WNIOSKU O ROZSZERZENIE HOMOLOGACJI  
THIS DESCRIPTION IS A PART OF THE EXTENSION OF THE APPROVAL

LAMPA ZESPOLONA TYLNA OBRYSOVA TYPU W24RR  
 REAR END-OUTLINE LAMP ASSEMBLY TYPE W24RR



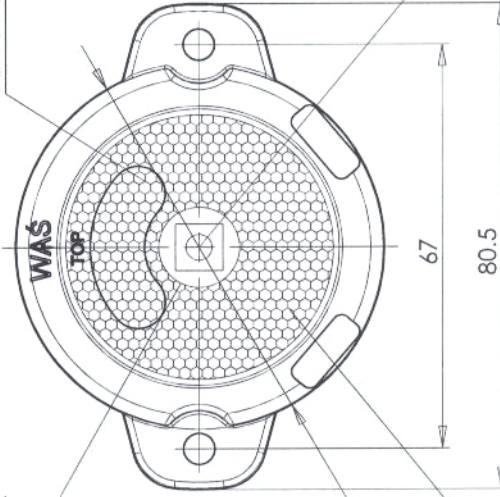
OTWORY W NADWOZIU DO MOCOWANIA  
 OPENINGS IN THE CARRIAGE TO FIX

OŚ ODNIESIENIA  
 AXIS OF THE REFERENCE



ŚWIATŁO TYLNE OBRYSOWE  
 KLOSZ CZERWONY  
 REAR END-OUTLINE MARKER LAMP  
 RED COLOURED LENS  
 1 x LED

MIEJSCE NA NUMER HOMOLOGACJI  
 PLACE FOR THE APPROVAL NUMBER



ŚRODEK ODNIESIENIA  
 CENTER OF THE REFERENCE

URZĄDZENIE ODBLASKOWE  
 BARWY CZERWONEJ  
 RETROREFLECTING DEVICE  
 RED COLOURED LENS

**E20**  
**7R 021255**  
**3R 021255**

NINIEJSZY RYSUNEK JEST CZĘŚCIĄ WNIOSKU O ROZSZERZENIE HOMOLOGACJI  
 THIS DRAWING IS A PART OF THE APPLICATION FOR THE EXTENSION OF APPROVAL

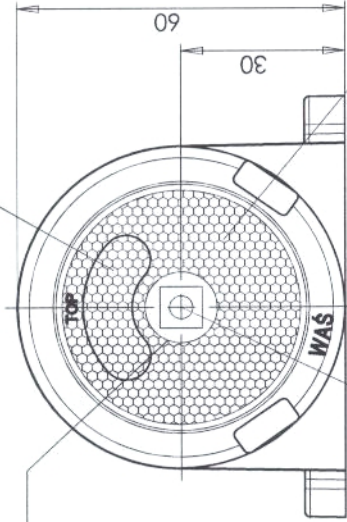
ŹRÓDŁA ŚWIATŁA: ELEKTROLUMINESCENCYJNE 12V 0.4W, 24V 0.8W  
 LIGHT SOURCE: ELECTROLUMINESCENT 12V 0.4W, 24V 0.8W  
 GODZINKOWICE 25.04.2012



# LAMPA ZESPOLNA TYLNA OBRYŚOWA TYPU W25RR REAR END-OUTLINE LAMP ASSEMBLY TYPE W25RR

ŚWIATŁO TYLNE OBRYŚOWE  
 KŁOSZ CZERWONY  
 REAR END-OUTLINE MARKER LAMP  
 RED COLOURED LENS  
 1 x LED

MIEJSCE NA NUMER HOMOLOGACJI  
 PLACE FOR THE APPROVAL NUMBER

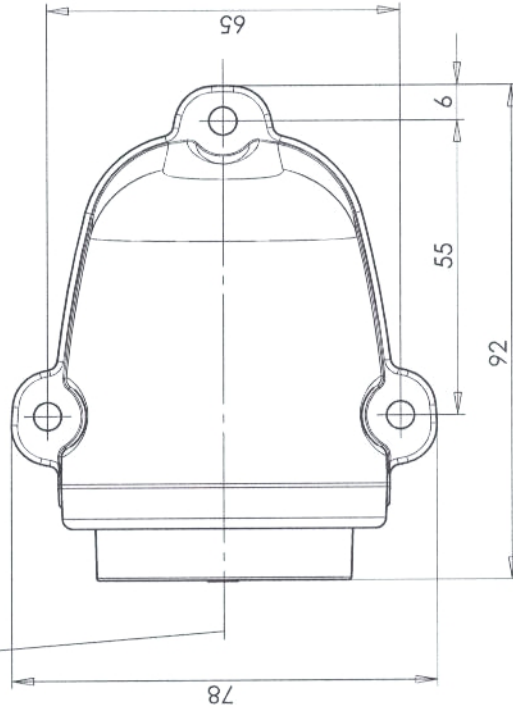


URZĄDZENIE ODBŁASKOWE  
 BARWY CZERWONEJ  
 RETROREFLECTING DEVICE  
 RED COLOURED LENS

ŚRODEK ODNIESIENIA  
 CENTER OF THE REFERENCE

OŚ ODNIESIENIA  
 AXIS OF THE REFERENCE

OTWORY W NADWOZIU DO MOCOWANIA  
 OPENINGS IN THE CARRIAGE TO FIX



7R 0 2 1 2 5 5  
 3R 0 2 1 2 5 5



OPIS TECHNICZNY  
TECHNICAL DESCRIPTION

PRODUCENT: Przetwórstwo Tworzyw Sztucznych „WAŚ” Józef i Leszek Waś  
PRODUCER: Sp. J. Godzikowice ul. Stalowa 7,9 55-200 Oława

WYRÓB: LAMPA ZESPOLONA OBRYSOVA PRZEDNIA  
ARTICLE: FRONT END – OUTLINE ASSEMBLY LAMP

OZNACZENIE TYPU: W24 rr, W25 rr

TYPE MARKING: W24 rr, W25 rr



ŚWIATŁA: - obrysowe przednie - A  
- urządzenie odblaskowe - kl. IA

LAMPS: - front end-outline - A  
- reflective device - cl. IA

MATERIAŁY:

KORPUS : - PVC czarny

KLOSZ: - PMMA, bezbarwny dla światła obrysowego przedniego i urządzenia odblaskowego.

UKŁAD ELEKTRONICZNY Z ELEKTROLUMINESCENCYJNYM ŹRÓDŁEM ŚWIATŁA

USZCZELNIENIE – masa plastyczna

PRZEWODY DOPROWADZAJĄCE PRĄD

MATERIALS:

BODY : - PVC black

LENS: - PMMA, colorless for front end-outline light and reflective device

ELECTRONIC DEVICE WITH ELECTROLUMINESCENT LIGHT SOURCE

PLASTIC GASKET

LEADS

ŹRÓDŁA ŚWIATŁA:

1xLED 12V 0,4W lub 24V 0,8W

LIGHT SOURCES:

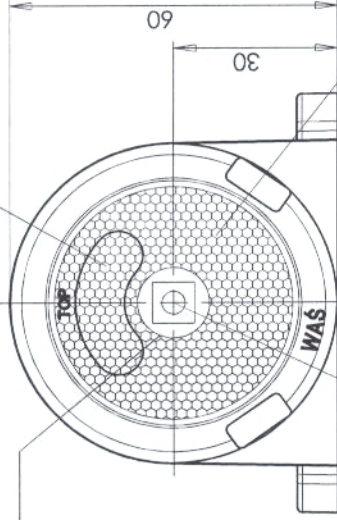
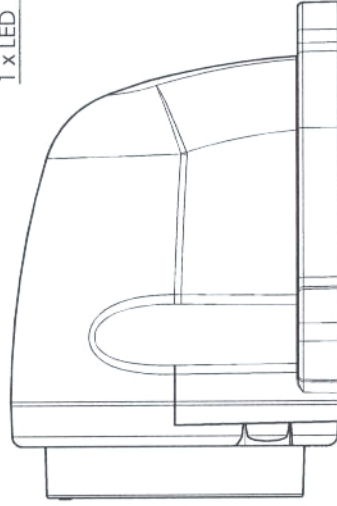
1xLED 12V 0,4W or 24V 0,8W

NINIEJSZY OPIS JEST CZĘŚCIĄ WNIOSKU O ROZSZERZENIE HOMOLOGACJI  
THIS DESCRIPTION IS A PART OF THE EXTENSION OF THE APPROVAL

# LAMPA ZESPOLONA PRZEDNIA OBRYSWOWA TYPU W25RR FRONT END-OUTLINE LAMP ASSEMBLY TYPE W25RR

ŚWIATŁO PRZEDNIE OBRYSWOWE  
 KŁOSZ BEZBARWNY  
 FRONT END-OUTLINE MARKER LAMP  
 COLOURLESS LENS  
 1 x LED

MIEJSCE NA NUMER HOMOLOGACJI  
 PLACE FOR THE APPROVAL NUMBER

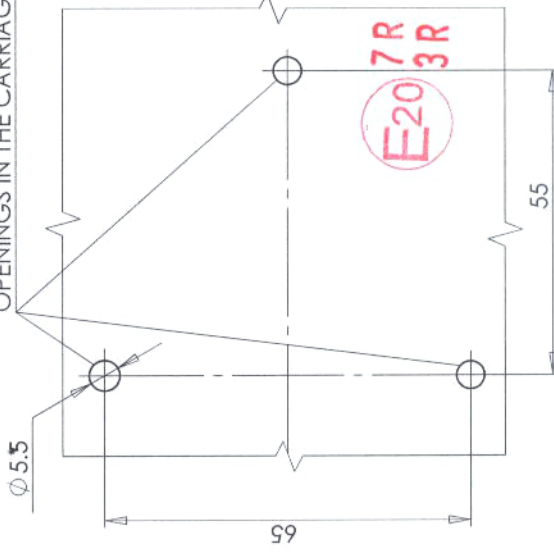
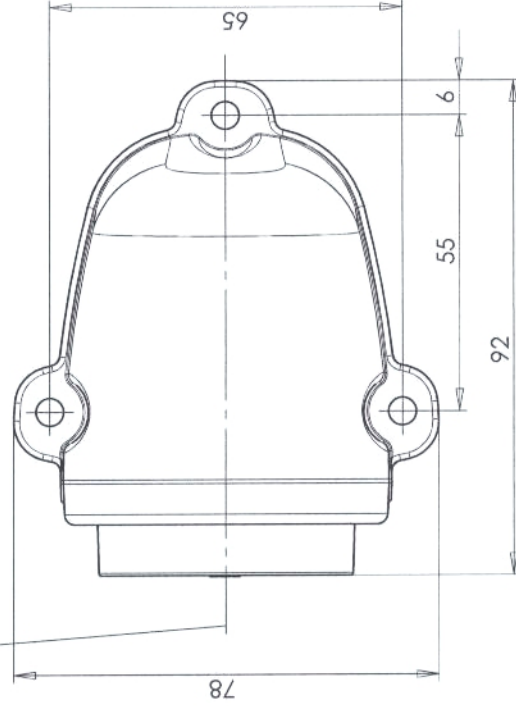


URZĄDZENIE ODBLASKOWE  
 BEZBARWNE  
 RETROREFLECTING DEVICE  
 COLOURLESS LENS

OŚ ODNIESIENIA  
 AXIS OF THE REFERENCE

ŚRODEK ODNIESIENIA  
 CENTER OF THE REFERENCE

OTWORY W NADWOZIU DO MOCOWANIA  
 OPENINGS IN THE CARRIAGE TO FIX



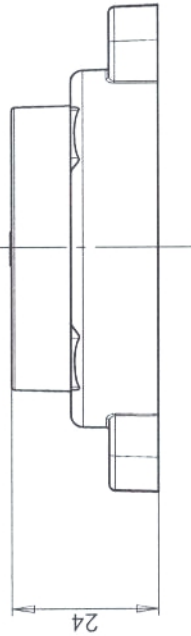
NINIEJSZY RYSUNEK JEST CZĘŚCIĄ WNIOSKU O ROZSZERZENIE HOMOLOGACJI  
 THIS DRAWING IS A PART OF THE APPLICATION FOR THE EXTENSION OF APPROVAL

ŹRÓDŁO ŚWIATŁA: ELEKTROLUMINESCENCYJNE 12V 0.4W, 24V 0.8W  
 LIGHT SOURCE: ELECTROLUMINESCENT 12V 0.4W, 24V 0.8W  
 GODZIKOWICE 25.04.2012



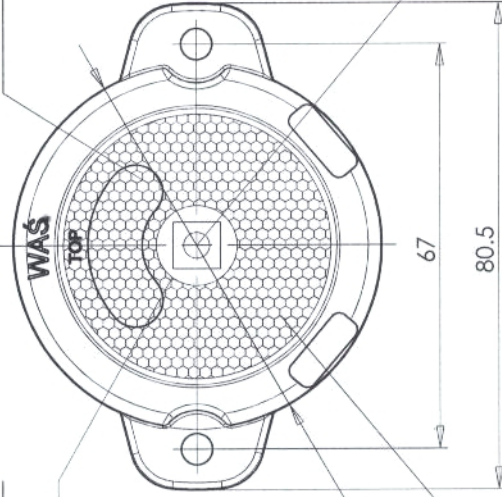
LAMPA ZESPOLONA PRZEDNIA OBRYŚOWA TYPU W24RR  
 FRONT END-OUTLINE LAMP ASSEMBLY TYPE W24RR

OŚ ODNIESIENIA  
 AXIS OF THE REFERENCE

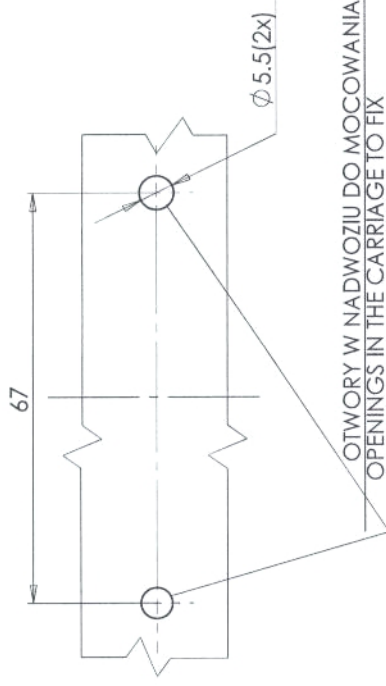


ŚWIATŁO PRZEDNIE OBRYŚOWE  
 KLOSZ BEZBARWNY  
 FRONT END-OUTLINE MARKER LAMP  
 COLOURLESS LENS  
 1 x LED

MIEJSCE NA NUMER HOMOLOGACJI  
 PLACE FOR THE APPROVAL NUMBER



ŚRODEK ODNIESIENIA  
 CENTER OF THE REFERENCE



NINIEJSZY RYSUNEK JEST CZĘŚCIĄ WNIOSKU O ROZSZERZENIE HOMOLOGACJI  
 THIS DRAWING IS A PART OF THE APPLICATION FOR THE EXTENSION OF APPROVAL