

MINISTER TRANSPORTU, BUDOWNICTWA  
I GOSPODARKI MORSKIEJ  
*MINISTER OF TRANSPORT, CONSTRUCTION  
AND MARITIME ECONOMY*

ul. Chałubińskiego 4/6, PL-00-928 Warszawa



ZAWIADOMIENIE  
*COMMUNICATION*

dotyczące: ROZSZERZENIA HOMOLOGACJI  
*concerning: APPROVAL EXTENDED*

typu urządzenia na podstawie **Regulaminu EKG nr 7.**  
*of a type of device pursuant to ECE Regulation No. 7.*

Nr homologacji: **E20 7R 021254**

Nr rozszerzenia: **1**

*Approval No.:*

*Extension No.:*

1 Nazwa handlowa lub marka urządzenia:  
*Trade name or mark of the device:*

**WAŚ**

2 Oznakowanie typu urządzenia przez wytwórcę:  
*Manufacturer's name for the type of device:*

**W77.1rr, W77.2rr, W77.3rr, W77.4rr,  
W21.1rr, W21.2rr, W21.3rr, W21.4rr,  
W21.5rr, W21.6rr, W21.7rr,  
W21.10rr, W23rr, W24rr, W25rr,  
W56rr**

3 Nazwa i adres wytwórcy:  
*Manufacturer's name and address:*

**Przetwórstwo Tworzyw Sztucznych  
WAŚ Józef i Leszek Waś Sp. J.  
Godzikowice, ul. Stalowa 7, 9  
55-200 Olawa, Polska**

4 Nazwa i adres przedstawiciela wytwórcy (o ile występuje):  
*If applicable, name and address of manufacturer's representative:*

**nie dotyczy  
N/A**

5 Data przedstawienia do homologacji:  
*Submitted for approval on:*

**28.09.2012**

6 Placówka techniczna odpowiedzialna  
za przeprowadzanie badań homologacyjnych:  
*Technical service responsible for conducting  
approval tests:*

**INSTYTUT TRANSPORTU  
SAMOCHODOWEGO  
ul. Jagiellońska 80  
03-301 Warszawa**

7 Data sprawozdania z badań:  
*Date of test report issued by that service:*

**11.10.2012**

8 Numer sprawozdania z badań:  
*Number of test report issued by that service:*

**0774/ZBH/12**

9 Skrótowy opis:  
*Concise description:*

9.1. Kategoria:  
*By category of lamps:*

**A**

Do zamocowania na zewnątrz, wewnątrz lub w obu miejscach:  
*For mounting either outside or inside or both:*

**nie dotyczy  
N/A**

Barwa światła:

**biała**

*Colour of light emitted:*

**white**

Liczba, kategoria i rodzaj żarówek:

**1 × LED**

*Number, category and kind of light source(s):*

Napięcie i moc źródła światła:

**12V 0,4W / 24V 0,8W**

*Voltage and wattage:*

Kod identyfikacyjny modułu źródła światła: <i>Light source module specific identification code:</i>	<b>nie dotyczy</b> <i>N/A</i>
Przy ograniczeniu wysokości mocowania do 750 mm powyżej powierzchni podłoża: <i>Only for limited mounting height of equal to or less than 750 mm above the ground:</i>	<b>nie</b> <i>no</i>
Geometryczne warunki instalowania i ich warianty (jeżeli występują): <i>Geometrical conditions of installation and relating variations, if any:</i>	<b>wg rysunku</b> <i>according to the drawing</i>
Zastosowanie elektronicznego układu sterującego źródła światła / sterowania zmiennością światłości:	<b>tak</b> <b>nie</b>
(a) jako część lampy: (b) jako osobne urządzenie: <i>Application of an electronic light source control gear/variable intensity control:</i>	<b>yes</b> <b>no</b>
Napięcie zasilania dodatkowego elektronicznego układu sterującego źródła światła / sterowania zmiennością światłości: <i>Input voltage(s) supplied by an electronic light source control gear / variable intensity control:</i>	<b>12V / 24V</b>
Producent i kod identyfikacyjny elektronicznego układu sterującego źródła światła / sterowania zmiennością światłości (w przypadku kiedy jest on częścią lampy ale nie występuje w jej obudowie): <i>Electronic light source control gear/variable intensity control manufacturer and identification number (when the light source control gear is part of the lamp but is not included into the lamp body):</i>	<b>nie dotyczy</b>
Zmienna światłość: <i>Variable luminous intensity:</i>	<b>N/A</b> <b>nie</b> <b>no</b>
9.2 Funkcja (funkcje) wytwarzane przez współzależne światło, stanowiąca część współzależnego systemu świateł: <i>Function(s) produced by an interdependent lamp forming part of an interdependent lamp system:</i>	
Światło przednie pozycyjne <i>Front position lamp</i>	<b>nie</b> <b>no</b>
Światło pozycyjne tylne R1 <i>R1 Rear position lamp</i>	<b>nie</b> <b>no</b>
Światło pozycyjne tylne R2 <i>R2 Rear position lamp</i>	<b>nie</b> <b>no</b>
Światło hamowania S1 <i>S1 Stop lamp</i>	<b>nie</b> <b>no</b>
Światło hamowania S2 <i>S2 Stop lamp</i>	<b>nie</b> <b>no</b>
Światło hamowania S3 <i>S3 Stop lamp</i>	<b>nie</b> <b>no</b>
Światło hamowania S4 <i>S4 Stop lamp</i>	<b>nie</b> <b>no</b>
Światło obrysowe <i>End-outline marker lamp</i>	<b>nie</b> <b>no</b>
10 Położenie znaku homologacji: <i>Position of approval mark:</i>	<b>na kloszu</b> <b>on the lens</b>



- 11 Powód (powody) rozszerzenia: **zmiana kształtu korpusu w lampach typu W21.1rr, W21.2rr, W21.3rr, W21.4rr, W21.5rr, W21.6rr, W21.7rr**  
*Reason(s) for the extension (if applicable):* **change of body shape in lamps type W21.1rr, W21.2rr, W21.3rr, W21.4rr, W21.5rr, W21.6rr, W21.7rr**
- 12 Homologacji: **rozszerzono**  
*Approval:* **extended**
- 13 Miejscowość: **00-928 Warszawa**  
*Place:*
- 14 Data: **28.11.2012**  
*Date:*
- 15 Podpis: **Bogdan Oleksiak**  
*Signature:* **Zastępca Dyrektora**  
**Departamentu Transportu Drogowego**
- 16 Do niniejszego zawiadomienia załącza się wykaz dokumentów przedłożonych organowi administracji, który udzielił homologacji, które mogą być uzyskane na prośbę:  
*The list of documents deposited with the Administrative Service, which has granted approval, is annexed to this communication and may be obtained on request.*
1. Opis techniczny z rysunkiem  
*Technical description with drawing*
  2. Sprawozdanie z badań homologacyjnych nr: **0774/ZBH/12**  
*Test report No:*



MINISTER TRANSPORTU, BUDOWNICTWA  
I GOSPODARKI MORSKIEJ  
*MINISTER OF TRANSPORT, CONSTRUCTION  
AND MARITIME ECONOMY*  
ul. Chałubińskiego 4/6, PL-00-928 Warszawa



ZAWIADOMIENIE  
COMMUNICATION

dotyczące: ROZSZERZENIA HOMOLOGACJI  
concerning: APPROVAL EXTENDED

typu urządzenia na podstawie **Regulaminu EKG nr 7.**  
*of a type of device pursuant to ECE Regulation No. 7.*

Nr homologacji: **E20 7R 021255**  
*Approval No.:*

Nr rozszerzenia: **1**  
*Extension No.:*  
**WAŚ**



1 Nazwa handlowa lub marka urządzenia:  
*Trade name or mark of the device:*

2 Oznakowanie typu urządzenia przez wytwórcę:  
*Manufacturer's name for the type of device:*

W77.1rr, W77.2rr, W77.3rr, W77.4rr,  
W21.1rr, W21.2rr, W21.3rr, W21.4rr,  
W21.5rr, W21.6rr, W21.7rr,  
W21.10rr, W23rr, W24rr, W25rr,  
W56rr

3 Nazwa i adres wytwórcy:  
*Manufacturer's name and address:*

Przetwórstwo Tworzyw Sztucznych  
WAŚ Józef i Leszek Waś Sp. J.  
Godzikowice, ul. Stalowa 7, 9  
55-200 Oława, Polska

4 Nazwa i adres przedstawiciela wytwórcy (o ile występuje):  
*If applicable, name and address of manufacturer's representative:*

nie dotyczy  
N/A

5 Data przedstawienia do homologacji:  
*Submitted for approval on:*

28.09.2012

6 Placówka techniczna odpowiedzialna  
za przeprowadzanie badań homologacyjnych:  
*Technical service responsible for conducting  
approval tests:*

INSTYTUT TRANSPORTU  
SAMOCHODOWEGO  
ul. Jagiellońska 80  
03-301 Warszawa

7 Data sprawozdania z badań:  
*Date of test report issued by that service:*

11.10.2012

8 Numer sprawozdania z badań:  
*Number of test report issued by that service:*

0774/ZBH/12

9 Skrótowy opis:  
*Concise description:*

9.1. Kategoria:  
*By category of lamps:*  
Do zamocowania na zewnątrz, wewnątrz lub w obu miejscach:  
*For mounting either outside or inside or both:*  
Barwa światła:  
*Colour of light emitted:*  
Liczba, kategoria i rodzaj żarówek:  
*Number, category and kind of light source(s):*  
Napięcie i moc źródła światła:  
*Voltage and wattage:*

R  
nie dotyczy  
N/A  
czerwona  
red  
1 × LED  
12V 0,4W / 24V 0,8W

Kod identyfikacyjny modułu źródła światła: <i>Light source module specific identification code:</i>	<b>nie dotyczy</b> <i>N/A</i>
Przy ograniczeniu wysokości mocowania do 750 mm powyżej powierzchni podłoża: <i>Only for limited mounting height of equal to or less than 750 mm above the ground:</i>	<b>nie</b> <i>no</i>
Geometryczne warunki instalowania i ich warianty (jeżeli występują): <i>Geometrical conditions of installation and relating variations, if any:</i>	<b>wg rysunku</b> <i>according to the drawing</i>
Zastosowanie elektronicznego układu sterującego źródła światła / sterowania zmiennością światłości:	<b>tak</b> <b>nie</b>
(a) jako część lampy:	<b>tak</b>
(b) jako osobne urządzenie:	<b>nie</b>
<i>Application of an electronic light source control gear/variable intensity control:</i>	
(a) <i>being part of the lamp:</i>	<b>yes</b>
(b) <i>being not part of the lamp:</i>	<b>no</b>
Napięcie zasilania dodatkowego elektronicznego układu sterującego źródła światła / sterowania zmiennością światłości:	<b>12V / 24V</b>
<i>Input voltage(s) supplied by an electronic light source control gear / variable intensity control:</i>	
Producent i kod identyfikacyjny elektronicznego układu sterującego źródła światła / sterowania zmiennością światłości (w przypadku kiedy jest on częścią lampy ale nie występuje w jej obudowie): <i>Electronic light source control gear/variable intensity control manufacturer and identification number (when the light source control gear is part of the lamp but is not included into the lamp body):</i>	<b>nie dotyczy</b>
Zmienna światłość:	<b>N/A</b> <b>nie</b> <b>no</b>
<i>Variable luminous intensity:</i>	
9.2 Funkcja (funkcje) wytwarzane przez współzależne światło, stanowiąca część współzależnego systemu świateł: <i>Function(s) produced by an interdependent lamp forming part of an interdependent lamp system:</i>	
Światło przednie pozycyjne	<b>nie</b> <b>no</b>
<i>Front position lamp</i>	
Światło pozycyjne tylne R1	<b>nie</b>
<i>R1 Rear position lamp</i>	<b>no</b>
Światło pozycyjne tylne R2	<b>nie</b>
<i>R2 Rear position lamp</i>	<b>no</b>
Światło hamowania S1	<b>nie</b>
<i>S1 Stop lamp</i>	<b>no</b>
Światło hamowania S2	<b>nie</b>
<i>S2 Stop lamp</i>	<b>no</b>
Światło hamowania S3	<b>nie</b>
<i>S3 Stop lamp</i>	<b>no</b>
Światło hamowania S4	<b>nie</b>
<i>S4 Stop lamp</i>	<b>no</b>
Światło obrysowe	<b>nie</b>
<i>End-outline marker lamp</i>	<b>no</b>
10 Położenie znaku homologacji: <i>Position of approval mark:</i>	<b>na kloszu</b> <b>on the lens</b>

- 11 Powód (powody) rozszerzenia: **zmiana kształtu korpusu w lampach typu W21.1rr, W21.2rr, W21.3rr, W21.4rr, W21.5rr, W21.6rr, W21.7rr**  
*Reason(s) for the extension (if applicable):* **change of body shape in lamps type W21.1rr, W21.2rr, W21.3rr, W21.4rr, W21.5rr, W21.6rr, W21.7rr**
- 12 Homologacji: **rozszerzono**  
*Approval:* **extended**
- 13 Miejscowość: **00-928 Warszawa**  
*Place:*
- 14 Data: **28 11. 2012**  
*Date:*
- 15 Podpis:   
*Signature:*   
**Złobowazki  
 MINISTERSTWA  
 TRANSPORTU,  
 BUDOWNICTWA I GOSPODARKI MORSKIEJ  
 Bogdan Ojeński  
 Zastępca Dyrektora  
 Departamentu Transportu Drogowego**
- 16 Do niniejszego zawiadomienia załącza się wykaz dokumentów przedłożonych organowi administracji, który udzielił homologacji, które mogą być uzyskane na prośbę:  
*The list of documents deposited with the Administrative Service, which has granted approval, is annexed to this communication and may be obtained on request.*
- Opis techniczny z rysunkiem  
*Technical description with drawing*
  - Sprawozdanie z badań homologacyjnych nr: **0774/ZBH/12**  
*Test report No:*

MINISTER TRANSPORTU, BUDOWNICTWA  
I GOSPODARKI MORSKIEJ  
*MINISTER OF TRANSPORT, CONSTRUCTION  
AND MARITIME ECONOMY*  
ul. Chałubińskiego 4/6, PL-00-928 Warszawa



ZAWIADOMIENIE  
*COMMUNICATION*

dotyczące: ROZSZERZENIA HOMOLOGACJI  
*concerning: APPROVAL EXTENDED*

typu urządzenia odblaskowego na podstawie **Regulaminu EKG nr 3.**  
*of a type of retroreflecting device pursuant to ECE Regulation No. 3.*

Nr homologacji: **E20 3R 021255**  
*Approval No.:*

Nr rozszerzenia: **2**  
*Extension No.:*

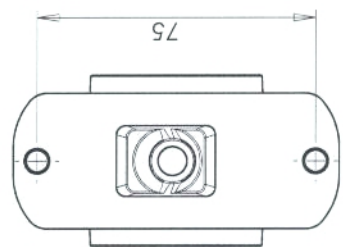
- |   |  |  |
|---|--|--|
| 1 | Nazwa handlowa lub marka urządzenia:<br><i>Trade name or mark of the device:</i>   | <b>WAŚ</b>   |
| 2 | Oznakowanie typu urządzenia przez wytwórcę:<br><i>Manufacturer's name for the type of device:</i>  | <b>W77.1rr, W77.2rr, W77.3rr, W77.4rr,<br/>W21.1rr, W21.2rr, W21.3rr, W21.4rr,<br/>W21.5rr, W21.6rr, W21.7rr,<br/>W21.10rr, W23rr, W24rr, W25rr,<br/>W56rr</b> |
| 3 | Nazwa i adres wytwórcy:<br><i>Manufacturer's name and address:</i>   | <b>Przetwórstwo Tworzyw Sztucznych<br/>WAŚ Józef i Leszek Waś Sp. J.<br/>Godzikowice, ul. Stalowa 7, 9<br/>55-200 Oława, Polska</b>                            |
| 4 | Nazwa i adres przedstawiciela wytwórcy (o ile występuje):<br><i>If applicable, name and address of manufacturer's representative:</i>                      | <b>nie dotyczy<br/>N/A</b>   |
| 5 | Data przedstawienia do homologacji:<br><i>Submitted for approval on:</i>   | <b>28.09.2012</b>  |
| 6 | Placówka techniczna odpowiedzialna<br>za przeprowadzanie badań homologacyjnych:<br><i>Technical service responsible for conducting<br/>approval tests:</i> | <b>INSTYTUT TRANSPORTU<br/>SAMOCHODOWEGO<br/>ul. Jagiellońska 80<br/>03-301 Warszawa</b>   |
| 7 | Data sprawozdania z badań:<br><i>Date of test report:</i>  | <b>11.10.2012</b>  |
| 8 | Numer sprawozdania z badań:<br><i>Number of test report:</i>   | <b>0774/ZBH/12</b>   |
| 9 | Skrótowy opis:<br><i>Concise description:</i>  | <b>klasa IA<br/>class IA</b>   |
|   | Samodzielnie / jako część zestawu urządzeń:<br><i>In isolation / part of assembly of devices:</i>  | <b>część zestawu urządzeń<br/>part of assembly of devices</b>  |
|   | Barwa światła:<br><i>Color of light emitted:</i>   | <b>biała, czerwona<br/>white, red</b>  |

- Montowane jako część lampy, która jest zintegrowana z nadwoziem pojazdu:  
*Installation as an integral part of a lamp which is integrated into body of a vehicle:*
- nie  
*no*
- Geometria instalowania i jej modyfikacje, jeżeli występują:  
*Geometrical conditions of installation and relating variations if any:*
- wg rys. homolog.  
*according to the drawing*
- 10 Położenie znaku homologacji:  
*Position of approval mark:*
- na powierzchni odbijającej światło  
*on the retroreflective surface*
- 11 Powód (powody) rozszerzenia:  
*Reason(s) for the extension (if applicable):*
- zmiana kształtu korpusu w lampach typu W21.1rr, W21.2rr, W21.3rr, W21.4rr, W21.5rr, W21.6rr, W21.7rr  
*change of body shape in lamps type W21.1rr, W21.2rr, W21.3rr, W21.4rr, W21.5rr, W21.6rr, W21.7rr*
- 12 Homologacji:  
*Approval:*
- rozszerzono  
*extended*
- 13 Miejscowość:  
*Place:*
- 14 Data:  
*Date:*
- 15 Podpis:  
*Signature:*
- Z upoważnienia  
MINISTRA TRANSPORTU,  
BUDOWNICTWA I GOSPODARKI MORSKIEJ
- Bogdan Oleksiak*  
Zastępca Dyrektora  
Departamentu Transportu Drogowego
- 
- 16 Następujące dokumenty noszące numer homologacji przedstawiony powyżej, mogą być uzyskane na prośbę:  
*The following documents, bearing the approval number shown above, are available on request:*
- Opis techniczny z rysunkiem  
*Technical description with drawing*
  - Sprawozdanie z badań homologacyjnych nr: **0774/ZBH/12**  
*Test report No:*



LAMPA ZESPOLONA PRZEDNIO-TYLNA OBRYSOVA TYPU W21.1RR  
 FRONT-REAR END-OUTLINE LAMP ASSEMBLY TYPE W21.1RR

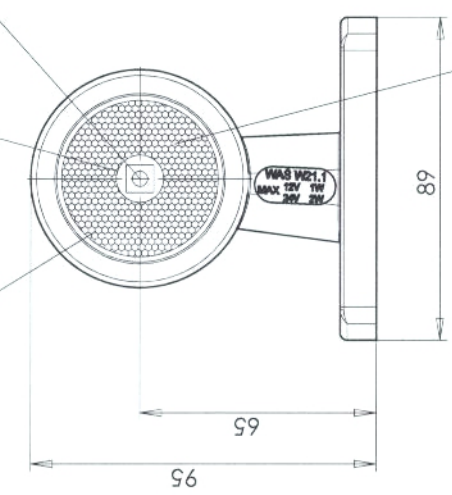
**E20**  
 7R 0 2 1 2 5 4 EXT 1  
 7R 0 2 1 2 5 5 EXT 1  
 3R 0 2 1 2 5 5 EXT 2



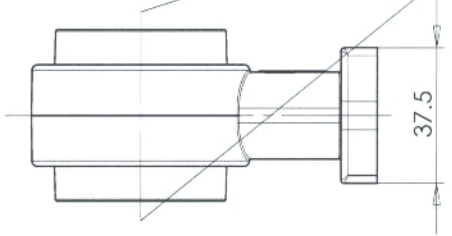
POŁOŻENIE LAMPY NA POJÉDZIE  
 POSITION OF THE LAMP ON THE VEHICLE

ŚWIATŁO TYLNE OBRYSOWE  
 KŁOSZ CZERWONY  
 REAR END-OUTLINE MARKER LAMP  
 RED COLOURED LENS  
 1 x LED

URZĄDZENIE ODBŁASKOWE  
 BARWY CZERWONEJ  
 RETROREFLECTING DEVICE  
 RED COLOURED LENS



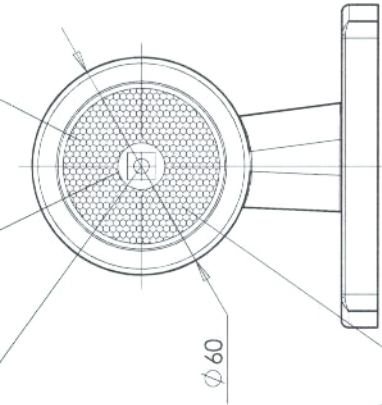
ŚRODKI ODNIESIENIA  
 CENTERS OF THE REFERENCE



MIEJSCE NA NUMER HOMOLOGACJI  
 PLACE FOR THE APPROVAL NUMBER

ŚWIATŁO PRZEDNIE OBRYSOWE  
 KŁOSZ BEZBARWNY  
 FRONT END-OUTLINE MARKER LAMP  
 COLOURLESS LENS  
 1 x LED

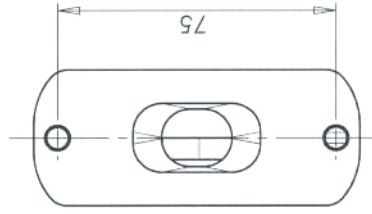
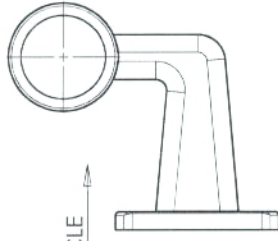
URZĄDZENIE ODBŁASKOWE  
 BEZBARWNE  
 RETROREFLECTING DEVICE  
 COLOURLESS LENS



OTWORY W NADWOZIU  
 DO MOCOWANIA  
 OPENINGS IN THE CARRIAGE TO FIX

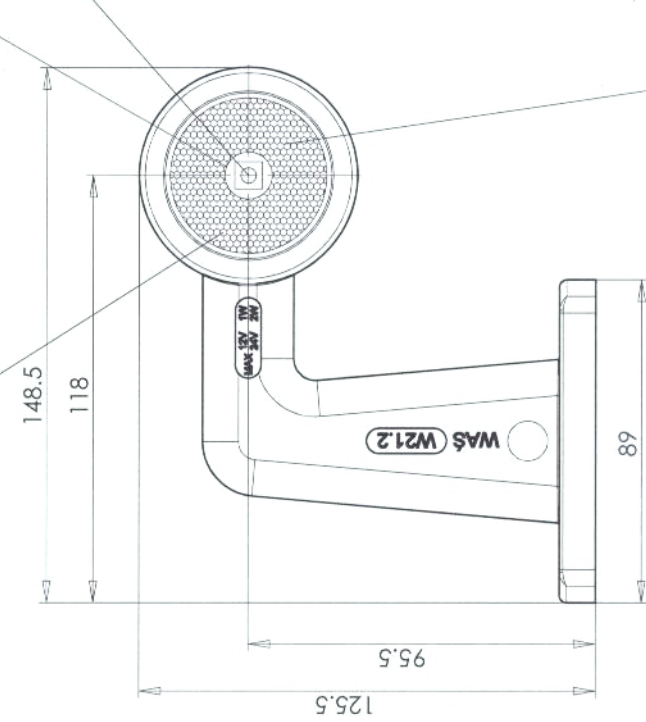
LAMPA ZESPOLONA PRZEDNIO-TYLNA OBRYSOVA TYPU W21.2RR  
 FRONT-REAR END-OUTLINE LAMP ASSEMBLY TYPE W21.2RR

POŁOŻENIE LAMPY NA POJEJDZIE  
 POSITION OF THE LAMP ON THE VEHICLE



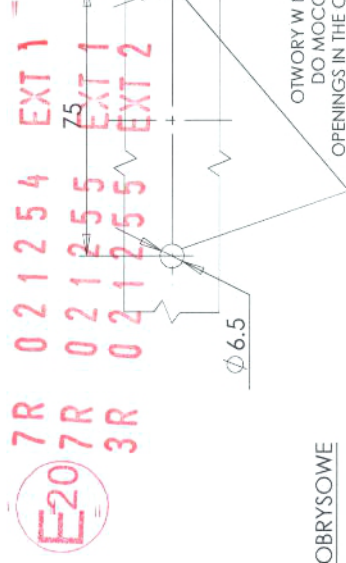
ŚWIATŁO TYLNE OBRYSOWE  
 KLOSZ CZERWONY  
 REAR END-OUTLINE MARKER LAMP  
 RED COLOURED LENS  
 1 x LED

URZĄDZENIE ODBŁASKOWE  
 BARWY CZERWONEJ  
 RETROREFLECTING DEVICE  
 RED COLOURED LENS



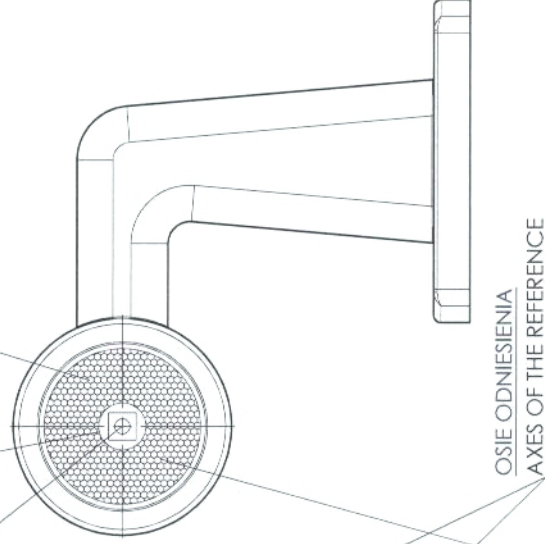
ŚRODKI ODNIESIENIA  
 CENTERS OF THE REFERENCE

MIEJSCE NA NUMER HOMOLOGACJI  
 PLACE FOR THE APPROVAL NUMBER



ŚWIATŁO PRZEDNIE OBRYSOWE  
 KLOSZ BEZBARWNY  
 FRONT END-OUTLINE MARKER LAMP  
 COLOURLESS LENS  
 1 x LED

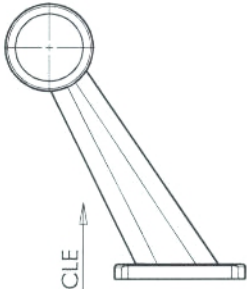
URZĄDZENIE ODBŁASKOWE  
 BEZBARWNE  
 RETROREFLECTING DEVICE  
 COLOURLESS LENS



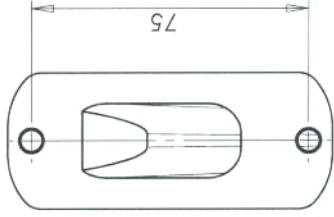
OSIE ODNIESIENIA  
 AXES OF THE REFERENCE

LAMPA ZESPOLONA PRZEDNIO-TYLNA  
 OBRYSOWA TYPU W21.3RR  
 FRONT-REAR END-OUTLINE LAMP  
 ASSEMBLY TYPE W21.3RR

POŁOŻENIE LAMPY NA POJEJŹDZIE  
 POSITION OF THE LAMP ON THE VEHICLE



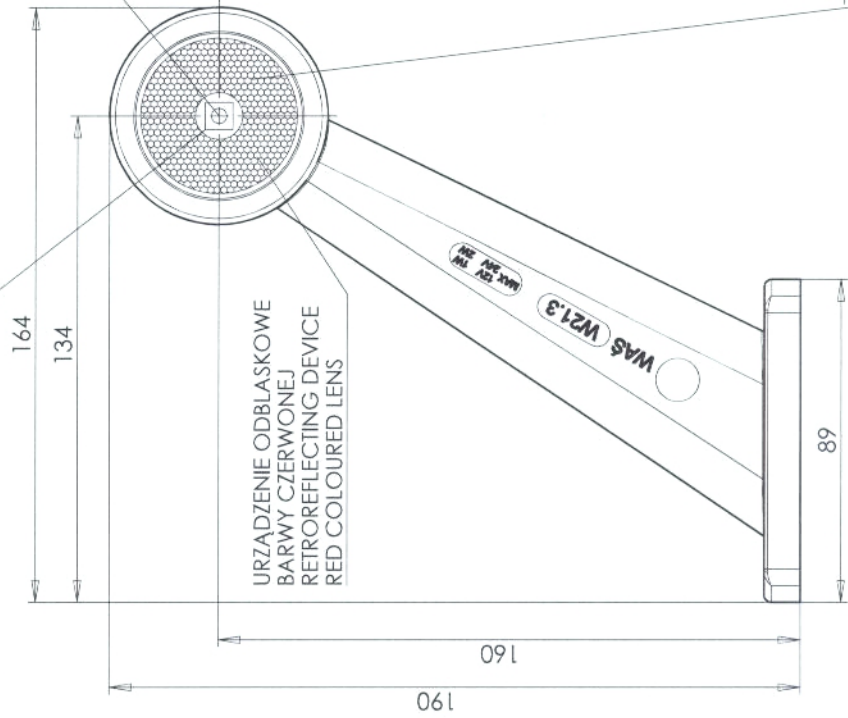
ŚWIATŁO TYLNE OBRYSOWE  
 KŁOSZ CZERWONY  
 REAR END-OUTLINE MARKER LAMP  
 RED COLOURED LENS  
 1 x LED



ŚWIATŁO PRZEDNIE OBRYSOWE  
 KŁOSZ BEZBARWNY  
 FRONT END-OUTLINE MARKER LAMP  
 COLOURLESS LENS  
 1 x LED

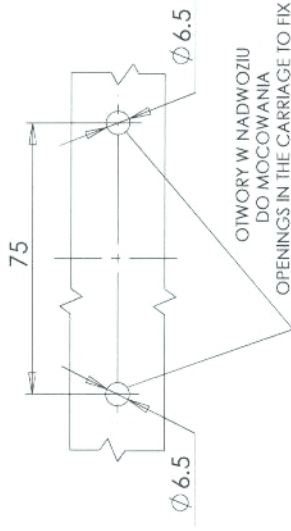
7R 0 2 1 2 5 4 EXT 1  
 7R 0 2 1 2 5 5 EXT 1  
 3R 0 2 1 2 5 5 EXT 2

ŚRODKI ODNIESIENIA  
 CENTERS OF THE REFERENCE



URZĄDZENIE ODBŁASKOWE  
 BARWY CZERWONEJ  
 RETROREFLECTING DEVICE  
 RED COLOURED LENS

URZĄDZENIE ODBŁASKOWE  
 BEZBARWNE  
 RETROREFLECTING DEVICE  
 COLOURLESS LENS



OTWORY W NADWOZIU  
 DO MOCOWANIA  
 OPENINGS IN THE CARRIAGE TO FIX

OSIE ODNIESIENIA  
 AXES OF THE REFERENCE

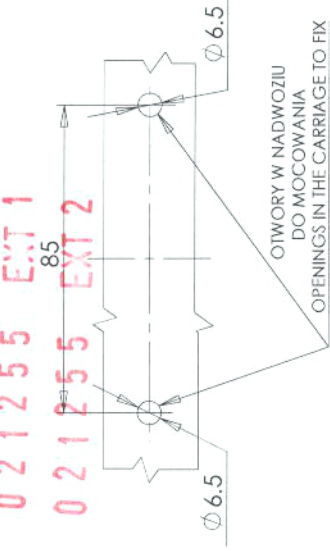
MIEJSCE NA NUMER HOMOLOGACJI  
 PLACE FOR THE APPROVAL NUMBER

ŹRÓDŁA ŚWIATŁA: ELEKTROLUMINESCENCYJNE 12V 0.4W, 24V 0.8W  
 LIGHT SOURCE: ELECTROLUMINESCENT 12V 0.4W, 24V 0.8W  
 GODZIKOWICE 10.08.2012

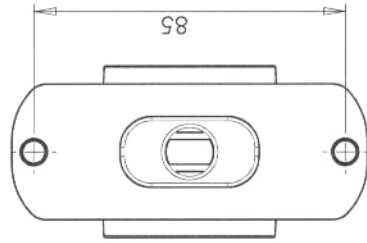
NINIEJSZY RYSUNEK JEST CZĘŚCIĄ WNIOSKU O ROZSZERZENIE HOMOLOGACJI  
 THIS DRAWING IS A PART OF THE APPLICATION FOR THE EXTENSION OF APPROVAL

LAMPA ZESPOLONA PRZEDNIO-TYLNA OBRYŚSOWA TYPU W21.4RR  
 FRONT-REAR END-OUTLINE LAMP ASSEMBLY TYPE W21.4RR

**E207R** 7R 021254 EXT 1  
 3R 021255 EXT 2



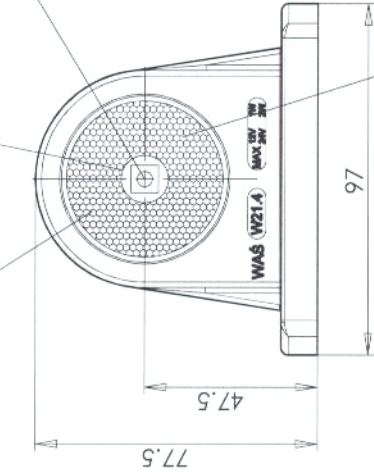
POŁOŻENIE LAMPY NA POJEŹDZIE  
 POSITION OF THE LAMP ON THE VEHICLE



ŚWIATŁO TYLNE OBRYŚSOWE  
 KLOSZ CZERWONY  
 REAR END-OUTLINE MARKER LAMP  
 RED COLOURED LENS  
 1 x LED

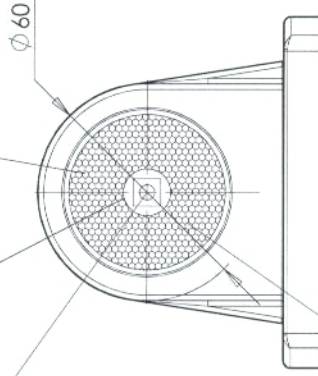
URZĄDZENIE ODBŁASKOWE  
 BARWY CZERWONEJ  
 RETROREFLECTING DEVICE  
 RED COLOURED LENS

ŚRODKI ODNIESIENIA  
 CENTERS OF THE REFERENCE



ŚWIATŁO PRZEDNIE OBRYŚSOWE  
 KLOSZ BEZBARWNY  
 FRONT END-OUTLINE MARKER LAMP  
 COLOURLESS LENS  
 1 x LED

URZĄDZENIE ODBŁASKOWE  
 BEZBARWNE  
 RETROREFLECTING DEVICE  
 COLOURLESS LENS



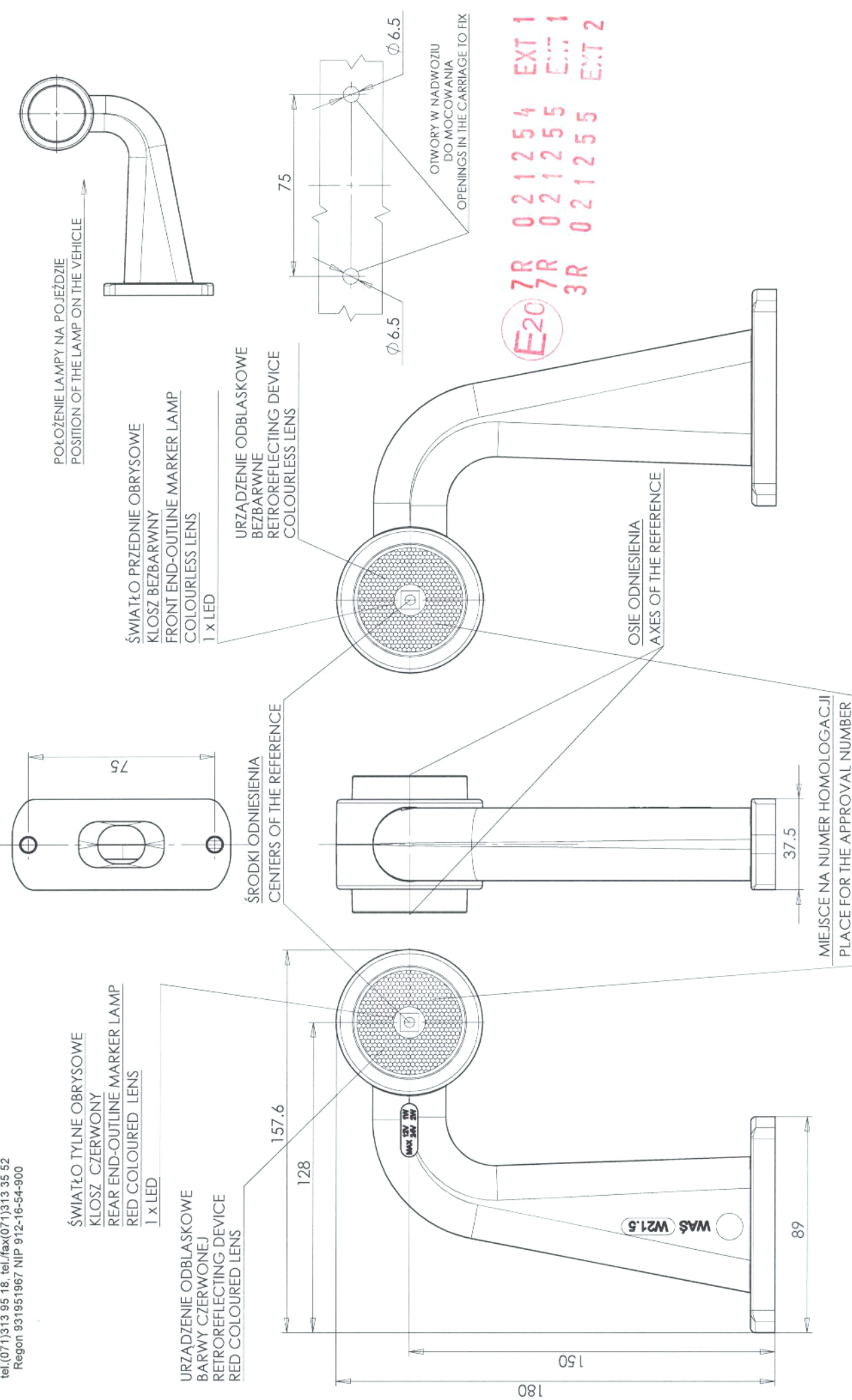
MIEJSCE NA NUMER HOMOLOGACJI  
 PLACE FOR THE APPROVAL NUMBER

OSIE ODNIESIENIA  
 AXES OF THE REFERENCE

NINIEJSZY RYSUNEK JEST CZĘŚCIĄ WNIOSKU O ROZSZERZENIE HOMOLOGACJI  
 THIS DRAWING IS A PART OF THE APPLICATION FOR THE EXTENSION OF APPROVAL

ŹRÓDŁO ŚWIATŁA: ELEKTROLUMINESCENCYJNE 12V 0.4W, 24V 0.8W  
 LIGHT SOURCE: ELECTROLUMINESCENT 12V 0.4W, 24V 0.8W  
 GODZIKOWICE 10.08.2012

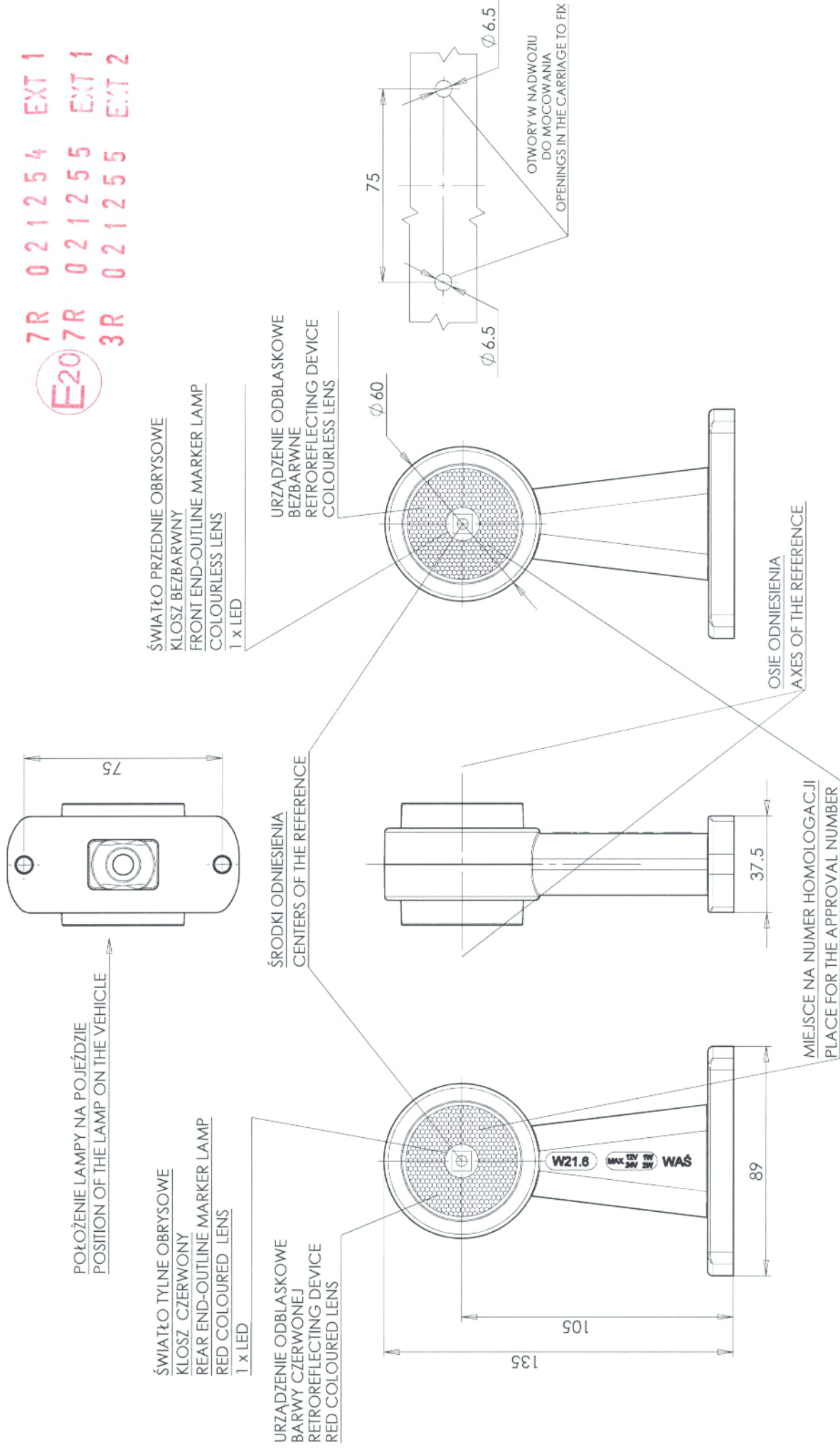
LAMPA ZESPOLONA PRZEDNIO-TYLNA OBRYSOVA TYPU W21.5RR  
 FRONT-REAR END-OUTLINE LAMP ASSEMBLY TYPE W21.5RR



ŹRÓDŁA ŚWIATŁA: ELEKTROLUMINESCENCYJNE 12V 0.4W, 24V 0.8W  
 LIGHT SOURCE: ELECTROLUMINESCENT 12V 0.4W, 24V 0.8W  
 GODZIKOWICE 10.08.2012

NINIEJSZY RYSUNEK JEST CZĘŚCIĄ WNIOSKU O ROZSZERZENIE HOMOLOGACJI  
 THIS DRAWING IS A PART OF THE APPLICATION FOR THE EXTENSION OF APPROVAL

LAMPA ZESPOLONA PRZEDNIO-TYLNA OBRYSWOWA TYPU W21.6RR  
 FRONT-REAR END-OUTLINE LAMP ASSEMBLY TYPE W21.6RR



NINIEJSZY RYSUNEK JEST CZĘŚCIĄ WNIOSKU O ROZSZERZENIE HOMOLOGACJI

THIS DRAWING IS A PART OF THE APPLICATION FOR THE EXTENSION OF APPROVAL

ŹRÓDŁA ŚWIATŁA: ELEKTROLUMINESCENCYJNE 12V 0.4W, 24V 0.8W  
 LIGHT SOURCE: ELECTROLUMINESCENT 12V 0.4W, 24V 0.8W  
 GODZIKOWICE 10.08.2012

LAMPA ZESPOLONA PRZEDNIO-TYLNA OBRYSOVA TYPU W21.7RR  
 FRONT-REAR END-OUTLINE LAMP ASSEMBLY TYPE W21.7RR

