



Ministero delle Infrastrutture e dei Trasporti

DIPARTIMENTO DEI TRASPORTI TERRESTRI
CENTRO PROVE AUTOVEICOLI DI MILANO

Imposta di bollo
Assolta mediante
versamento in c/c
postale ai sensi
dell'art. 2 della
legge 24 / 9 / 97
n. 391 e successive
modificazioni.

COMMUNICATION CONCERNANT 1 :



DELIVERANCE D'UNE HOMOLOGATION
ESTENSION D'HOMOLOGATION
REFUS D'HOMOLOGATION
RETRAIT D'HOMOLOGATION
ARRETRÉ DEFINITIF DE LA PRODUCTION

d'un type de dispositif : **CATADIOTTRO**
en application du Règlement n° **3** amendement **02**

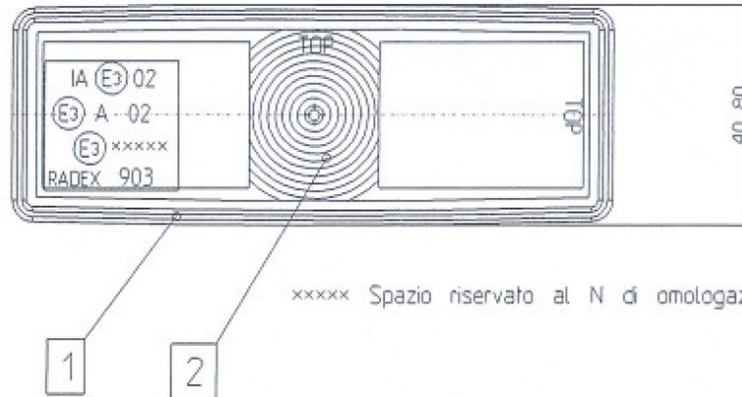
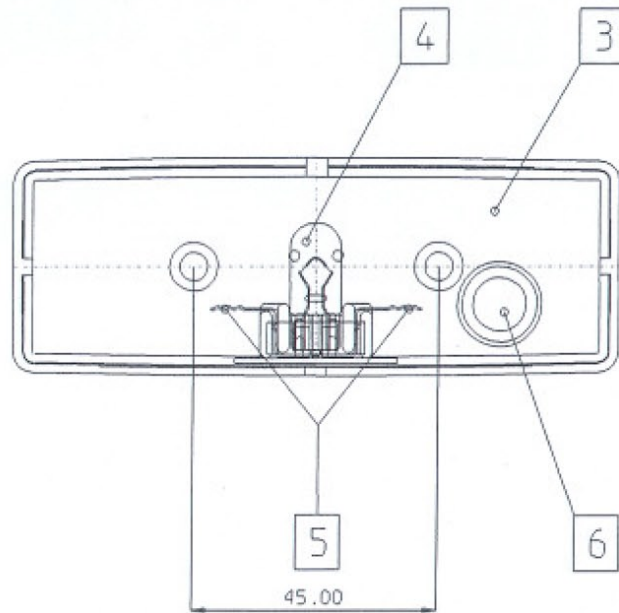
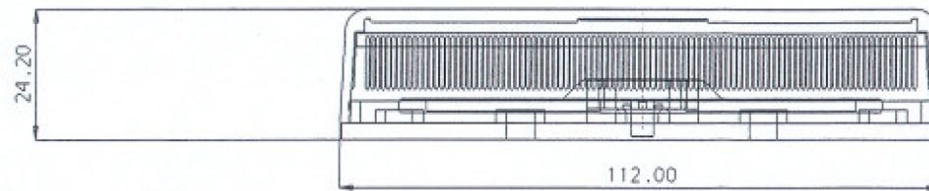
- N° d'homologation 1A E3 02 2008 N° d'estension : 01
1. Marque de fabrique ou de commerce : **RADEX**
 2. Désignation du type de dispositif par le fabricant : **903**
 3. Nom et adresse du fabricant : **RADEX Srl - Corso Aosta, 17
13046 LIVORNO FERRARIS (VC)**
 4. Nom et adresse du mandataire du fabricant (le cas échéant) : **//**
 5. Dispositif soumis à l'homologation le : **8 ottobre 2004**
 6. Service technique chargé des essais : **CPA - Milano**
 7. Date du procès-verbal d'essai : **25 ottobre 2004**
 8. Numéro du procès-verbal d'essais : **001457/CPA.MI.0**
 9. Description sommaire :
Couleur de la lumière émise : **rouge /jaune selectif/blanc/jaune-auto 1/**
~~lele~~/fait partie d'un ensemble de dispositifs.
 10. Position de la marque d'homologation : **in basso**
 11. Motif(s) de l'extension d'homologation (le cas échéant) : **//**
 12. Homologation : ~~accordée /refusée /étendue /retrée~~ **2/**
 13. Lieu : **MILANO**
 14. Date : **26-ott-04**
 15. Signature : **Dott. Ing. Sergio Randone**
 16. Est annexée la liste des pièces constituant le dossier d'homologation déposé au Service administratif ayant délivré l'homologation et pouvant être obtenue sur demande .

IL DIRETTORE

Dott. Ing. Sergio Randone



Questo disegno non può essere copiato, riprodotto, utilizzato in ogni forma, senza autorizzazione scritta della RADEX Srl.
Fraz. Masio 29 Poino (Torino) ITALY, che si riserva tutti i diritti



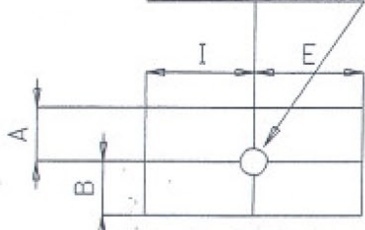
xxxxx Spazio riservato al N di omologazione

MINISTERO DELLE INFRASTRUTTURE
E DEI TRASPORTI
DIPARTIMENTO DEI TRASPORTI TERRESTRI
CENTRO PROVE AUTOMOBILI - MILANO
CIVILCANTO
CON ATTO N. E302A 2008
DEL 02-11-2001



Limiti superficiali illuminanti in mm.

centro di riferimento



	A	B	I	E
Luce di Posizione ant.	9	9	9	9

REGOLAMENTO ECE N°7 EMEND.02

Disegnato con sistema CAD.
Non sono ammesse modifiche

Rif.	Q.ta	Descrizione
6	001	Foro per passaggio cavo, protetto da supporto in gomma
5	002	Connettori lamellari in lamine ST
4	001	Lampada C5W-12V attacco solo vetro
3	001	Base supporto lampade in policarbonato nero
2	001	Zona prismata circolare
1	001	Corpo Luminoso in PMMA incolore

RADEX srl	Descrizione	nr.%	N°Disegno
	Luce di posizione anteriore		376
MARCHIO RADEX 903	RADEX srl frazione Masio n°29 10046 Poino (Torino) ITALY	Visto	Cod. Prodotto Finito
	Tel. +39-0119452040 Fax +39-0119452059	Guasconi S.	903
		Scala	Cod. Greggio
			1 : 1
		Data	17/10/01
sostituisce il	Colore	Peso	Tratt. Term.
sostituito da	Stampo n°		Tratt. Superf.

RADEX Srl